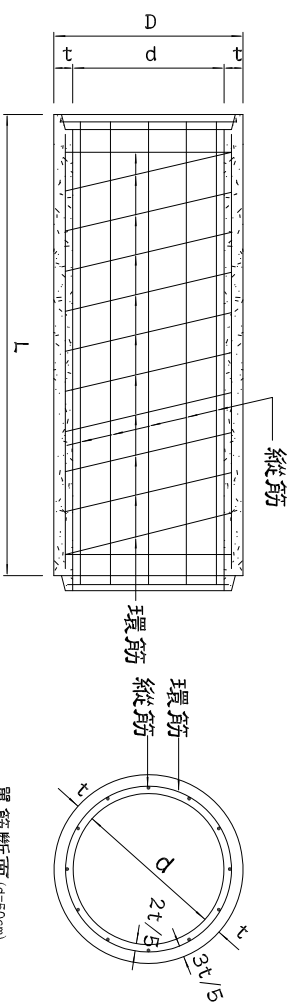


排水溝設計圖 (S:1/25)
(50cm X 50cm)
(UA1、UA2、UA3、UC1適用)

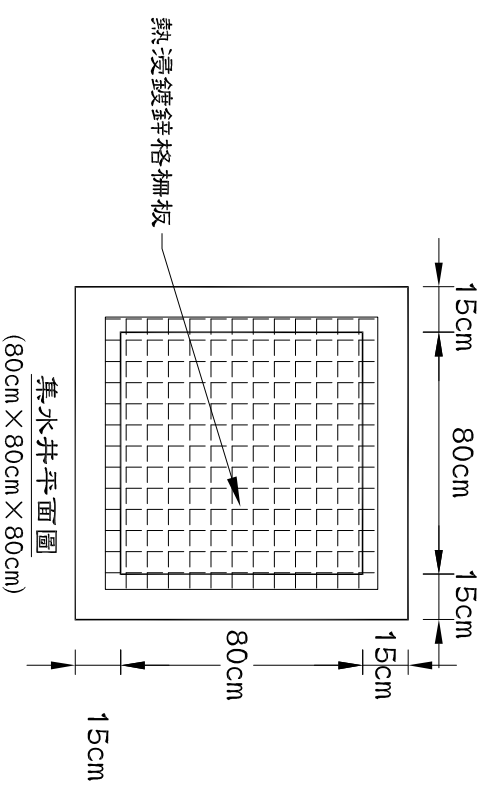
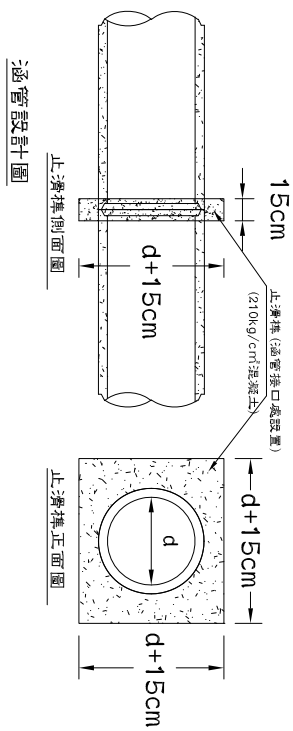


混凝土管標準尺寸及外觀強度 (CNS 1086 & 483)

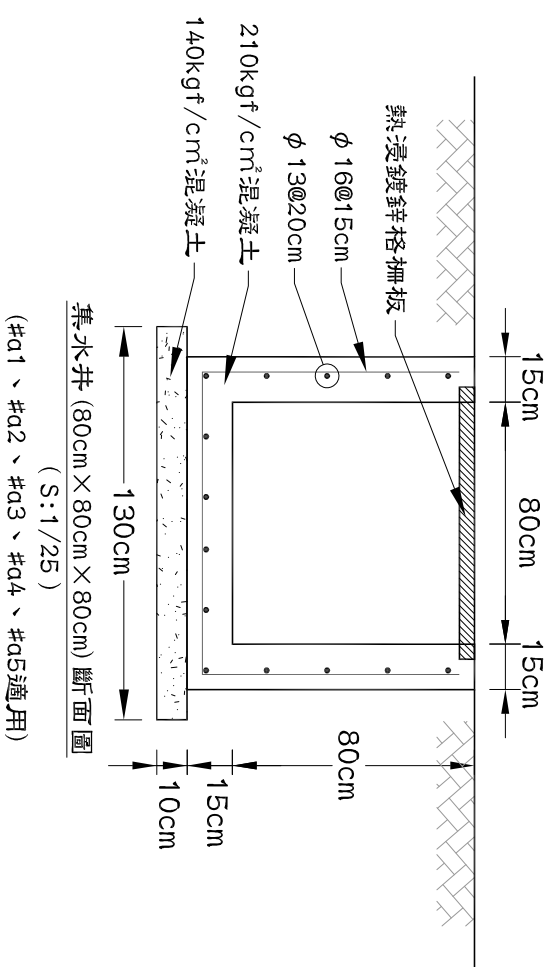
涵管內徑 d (cm)	管厚 t	外型 D	管長 L	外觀強度 (kg/m)	裂紋	破壞
30	5.7	41.4	245	1980		2970

單位：除註明者外，均為公分。

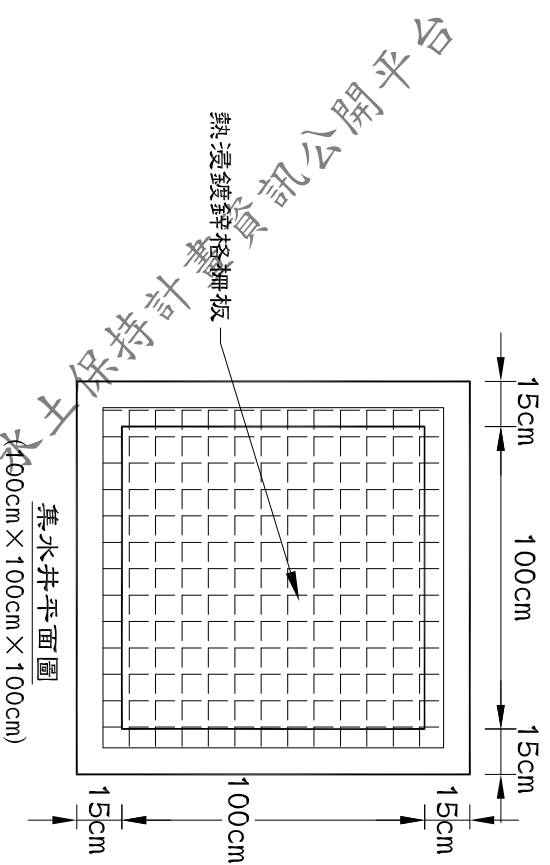
涵管內徑 d (cm)	環筋 (cm/m)		縱筋 (cm/m)	
	內 (量) 筋	外 (量) 筋	內 (量) 筋	外 (量) 筋
30	0.81	-	0.49	-



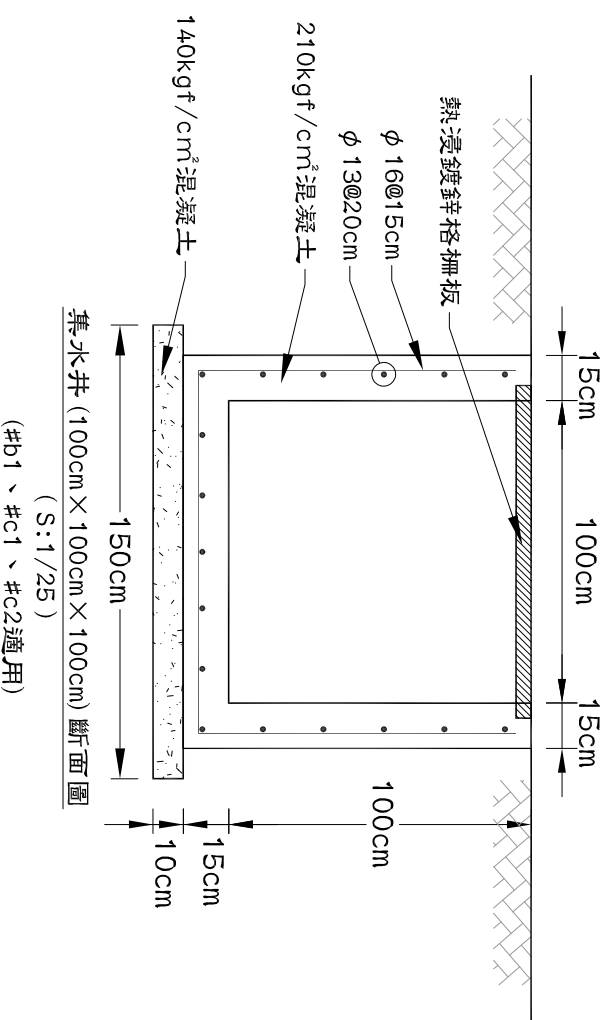
集水井平面圖
(80cm X 80cm X 80cm)



集水井 (80cm X 80cm X 80cm) 斷面圖
(S:1/25)
(#a1、#a2、#a3、#a4、#a5適用)



集水井平面圖
(100cm X 100cm X 100cm)



集水井 (100cm X 100cm X 100cm) 斷面圖
(S:1/25)
(#b1、#c1、#c2適用)

申請案名 向陽國家森林遊樂區育樂設施區(核心遊客服務區)興辦事業計畫水土保持計畫

水土保持義務人 農業部林業及自然保育署臺東分署

規劃單位 正文技術顧問有限公司

圖名 排水設施設計圖

圖號 圖6-3