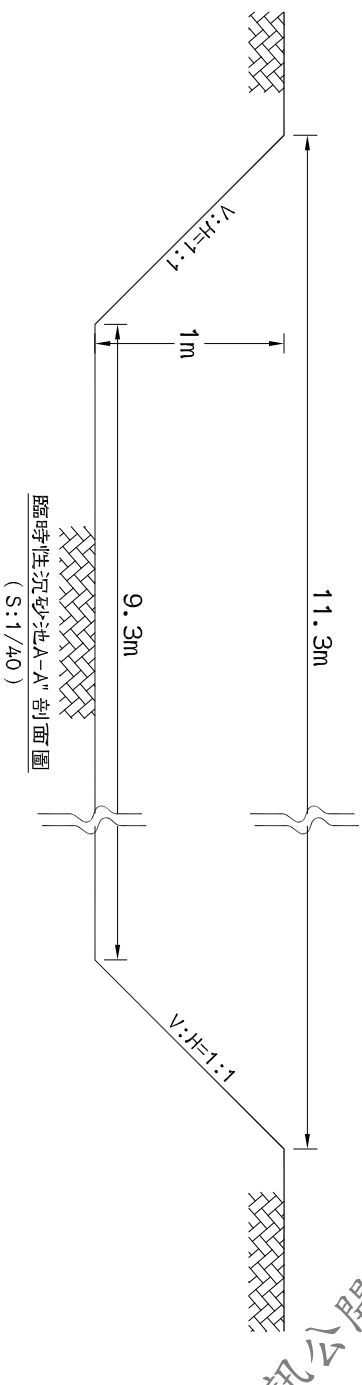
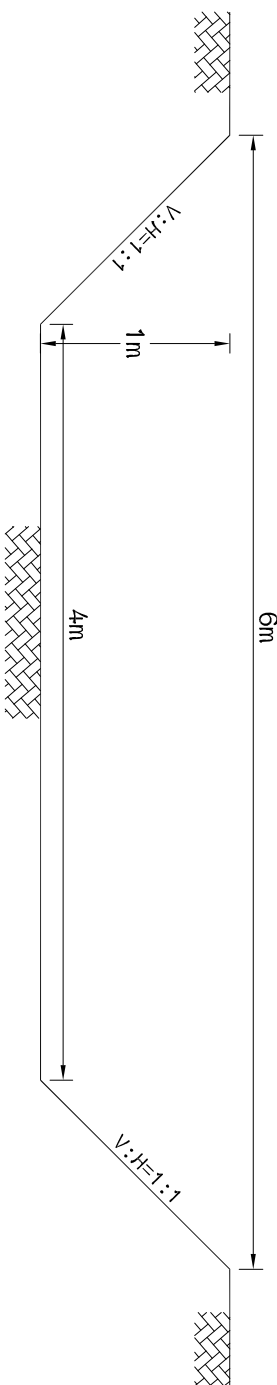


臨時性沉砂池平面圖  
(S:1/100)



臨時性沉砂池A-A'剖面圖  
(S:1/40)



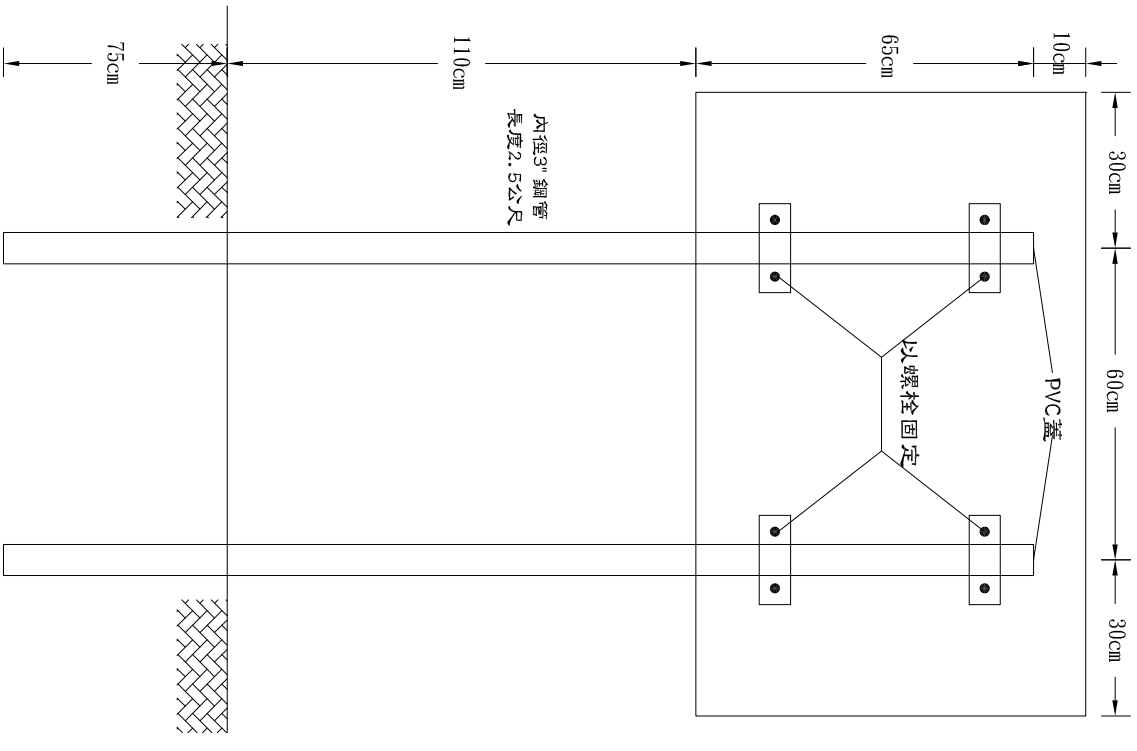
臨時性沉砂池B-B'剖面圖  
(S:1/40)

XXXXXXXXXXXXXXXXXXXX水土保持計畫

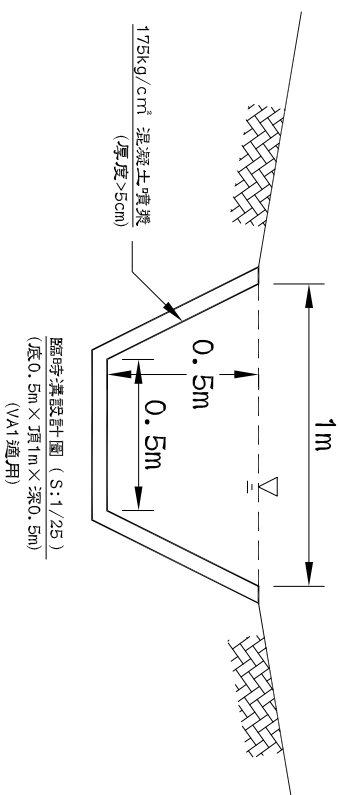
水土保持義務人	自民國 年 月 日至 年 月 日
目的事業主管機關	
監督管理機關	
水土保持施工許可證	
日期及交與	
開工日期	
預先完工日期	
施工廠商	電話
工地負責人	電話
良志建築事務所	電話
工程概要	

水土保持計畫施工標示牌統一規定

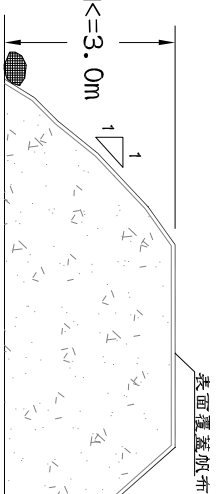
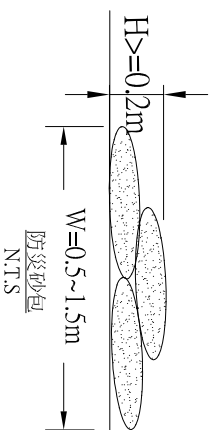
- 一、牌面應使用鋁板，並經噴漆處理，規格詳附圖
- 二、牌面應固定於安全圍籬或牌柱，牌柱應使用管徑80mm (3in)，厚度3mm以上之鍍錫鋼管製作，或以固定架用 (5cm X 5cm) 厚度0.5cm以上製作，規格詳附圖。
- 三、牌面用綠色底色，應符合台灣區濰料油漆同業公會色樣第6號。
- 四、字體應為白色正楷，外框1.0cm白色線條，內框寬採0.5cm白色線條。
- 五、施工標示牌應設置工地明顯位置，避免妨礙交通、景觀、佔用道路及危害安全。
- 六、施工標示牌應經常保養，如有破損或圖章油漆剝落，應立即維護處理。
- 七、施工標示牌應於開工前豎立，並於取得水土保持完工證明書後一個月內自行拆除。



施工標示牌



臨時性沉砂池設計圖 (S:1/25)  
(底0.5m X 頂1m X 深0.5m)  
(VA1適用)



臨時土方堆置剖面示意

- 土方臨時堆置說明：
1. 土方回埋區應以帆布覆蓋。
  2. 土方堆置高度 < 3m。
  3. 土方堆置坡度緣於 45°。
- 土袋包裹佳固定

圖號

圖7-2

申請案名

向陽國家森林遊樂區育樂設施區(核心遊客服務區)興辦事業計畫水土保持計畫

水土保持義務人

農業部林業及自然保育署臺東分署

規劃單位

正文技術顧問有限公司

圖名

防災設施構造物設計圖