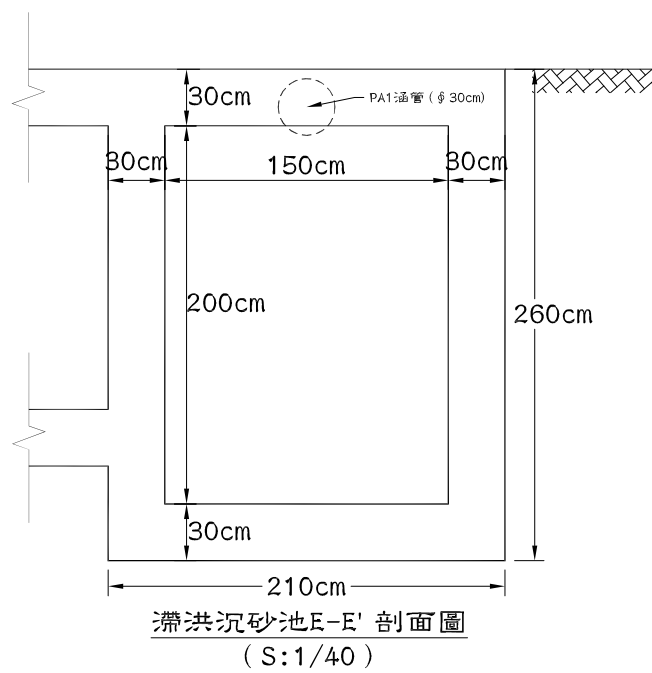
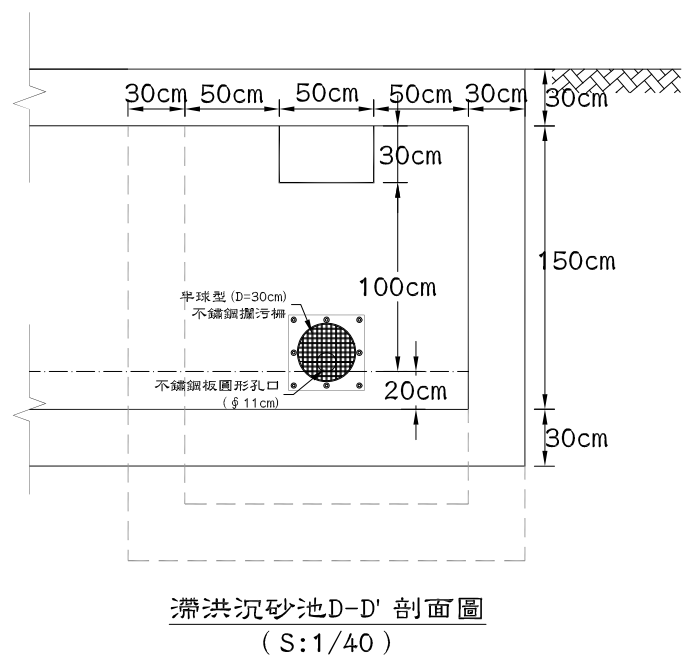
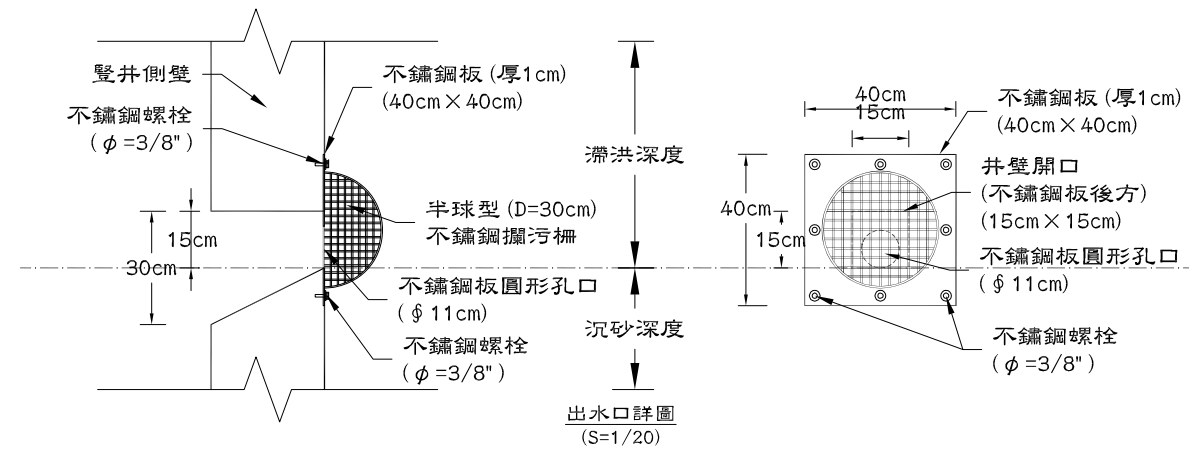
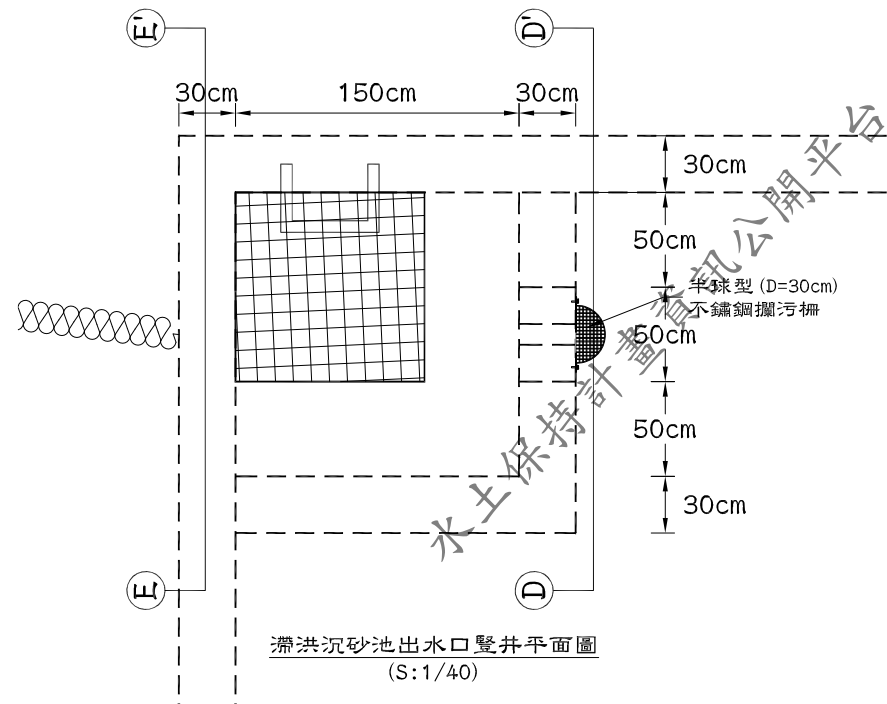


圖號
圖6-4-1

申請案名	水土保持義務人	規劃單位	圖名
向陽國家森林遊樂區育樂設施區(核心遊客服務區)興辦事業計畫水土保持計畫	農業部林業及自然保育署臺東分署	正文技術顧問有限公司	#1滯洪沉砂池設計圖(一)



圖號

圖6-4-2

申請案名

向陽國家森林遊樂區育樂設施區(核心遊客服務區)興辦事業計畫水土保持計畫

水土保持義務人

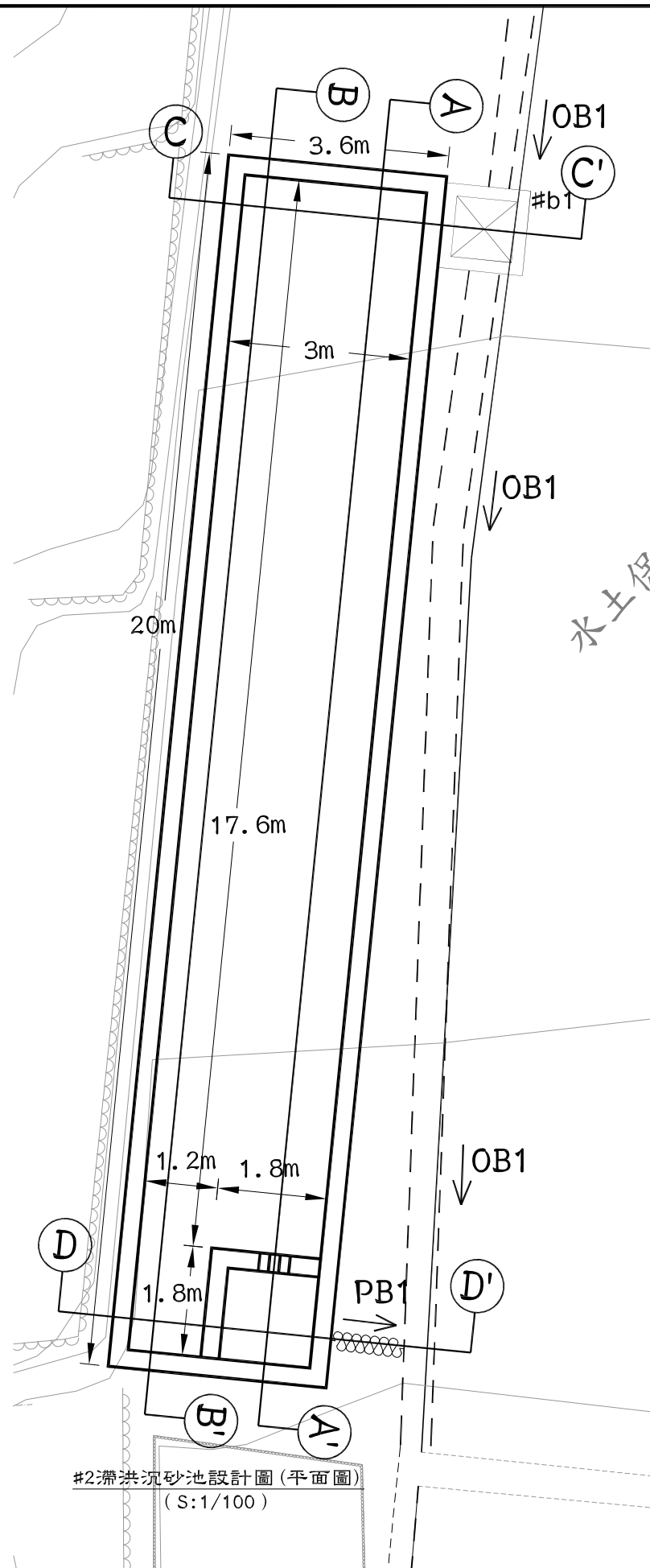
農業部林業及自然保育署臺東分署

規劃單位

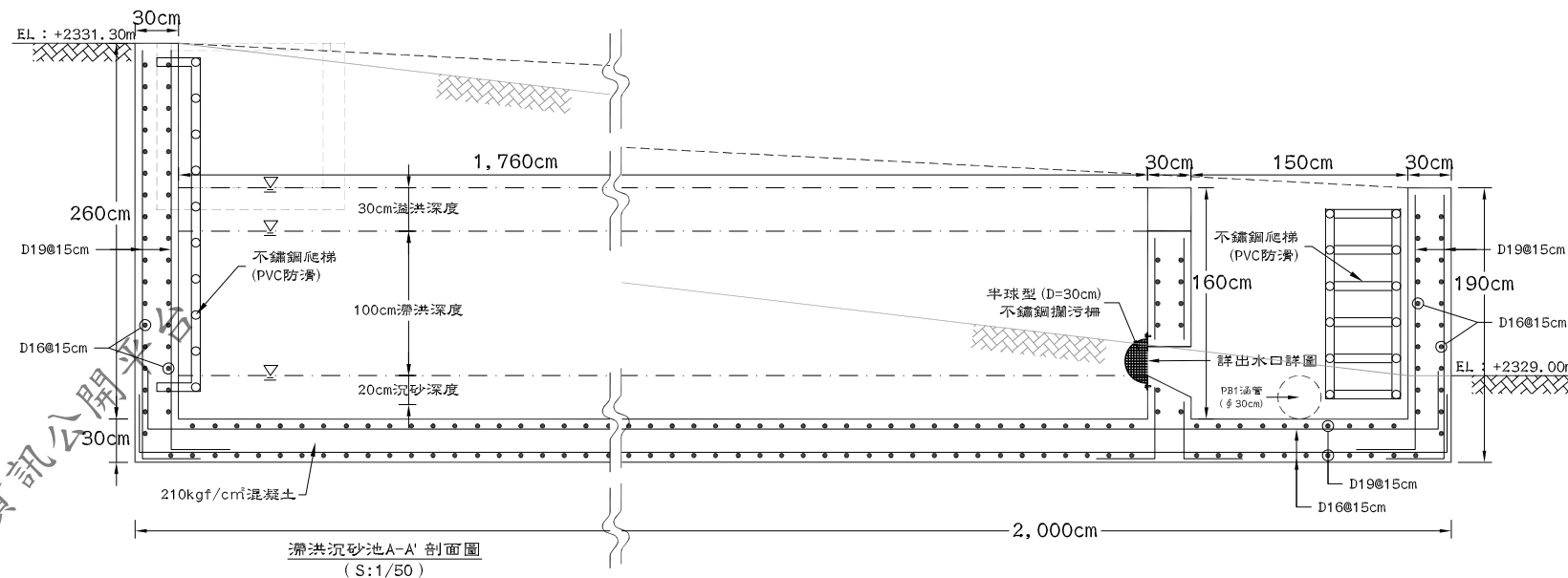
正文技術顧問有限公司

圖名

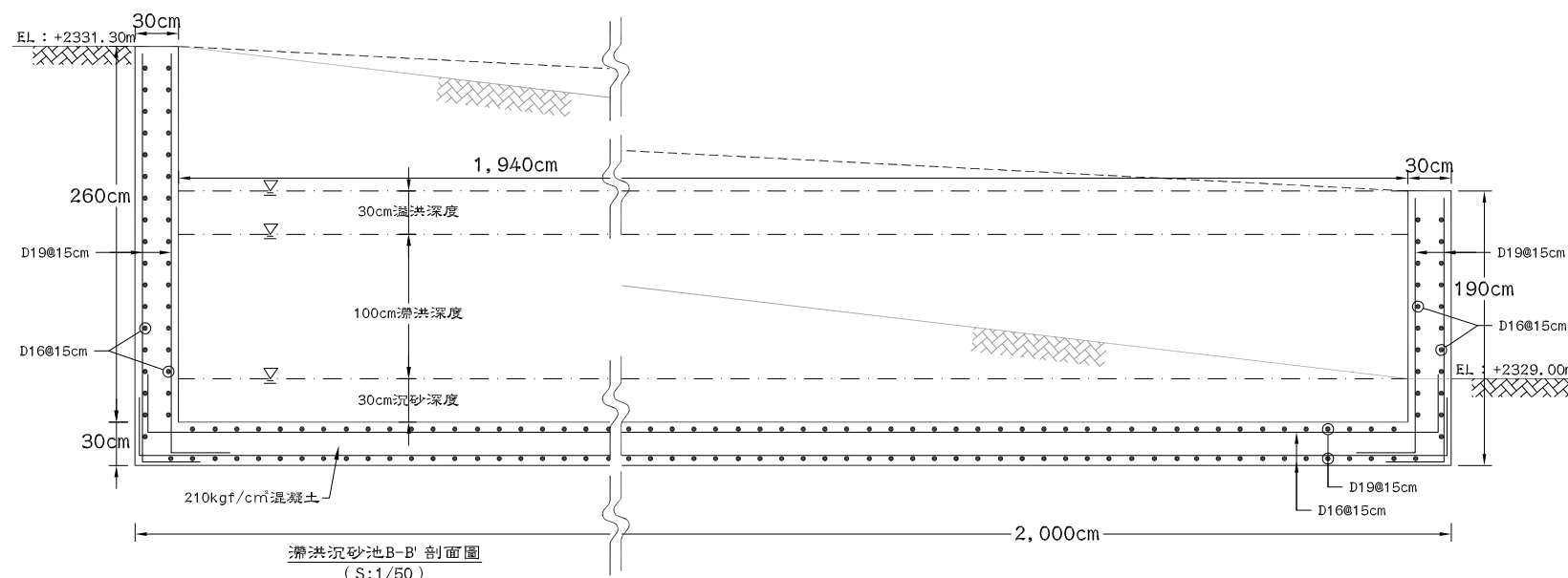
#1滯洪沉砂池
設計圖(二)



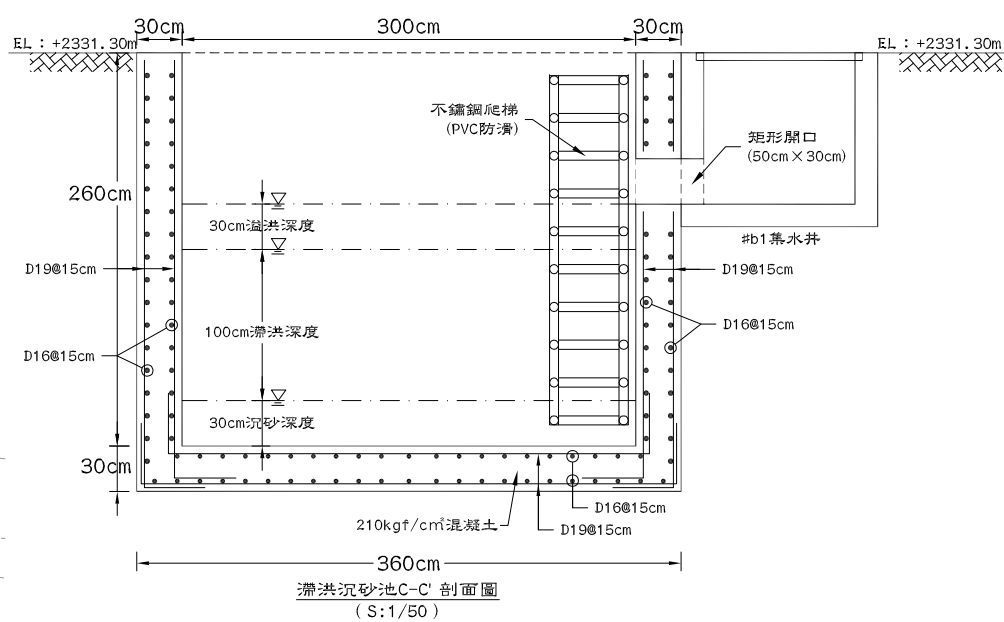
#2滯洪沉砂池設計圖 (平面圖)
(S:1/100)



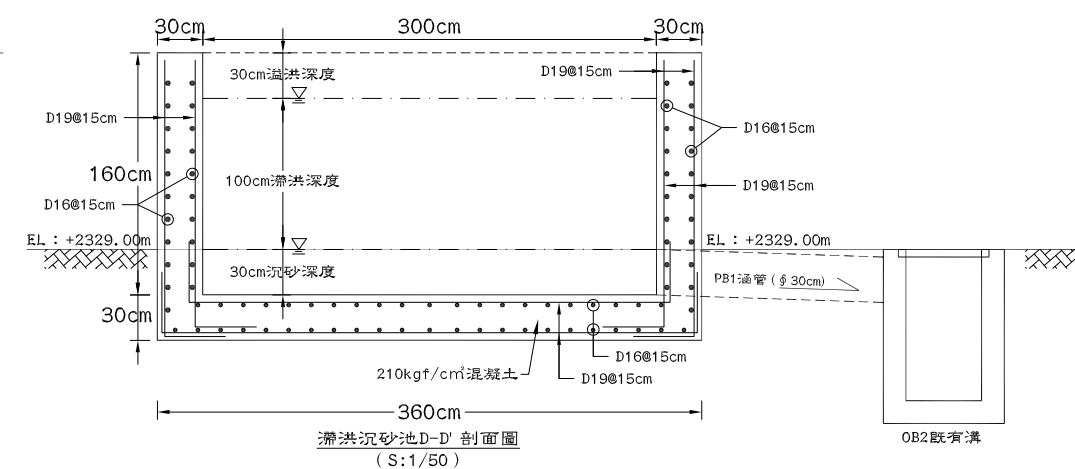
滯洪沉砂池A-A' 剖面圖
(S:1/50)



滯洪沉砂池B-B' 剖面圖
(S:1/50)



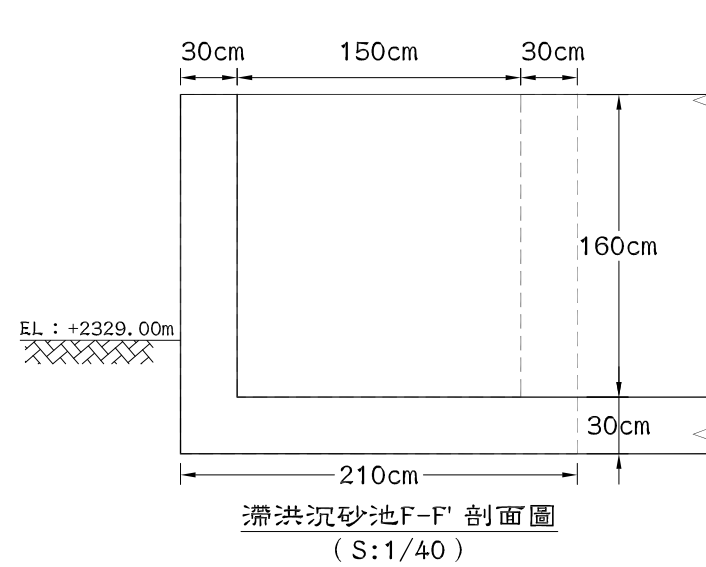
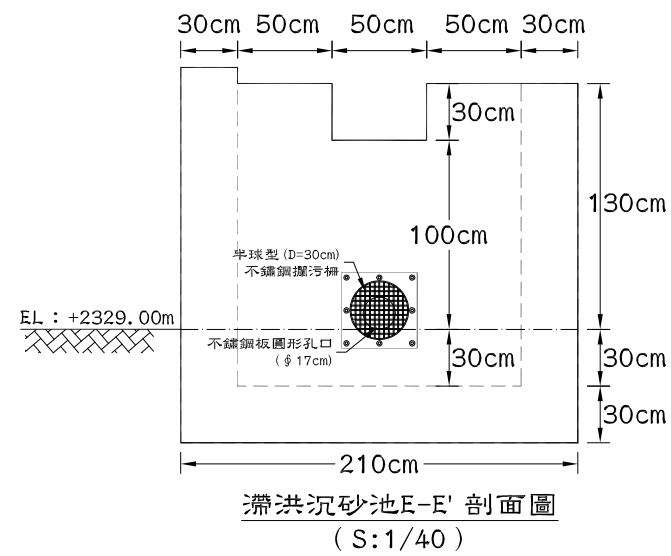
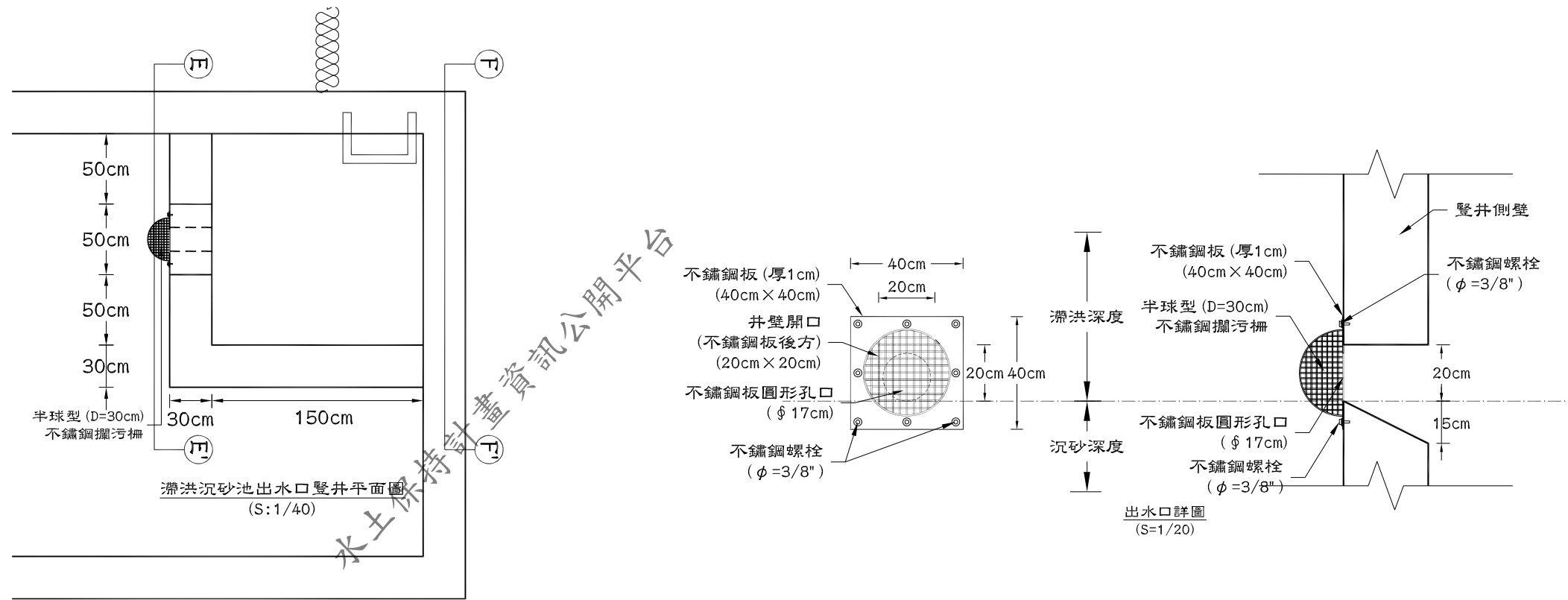
滯洪沉砂池C-C' 剖面圖
(S:1/50)



滯洪沉砂池D-D' 剖面圖
(S:1/50)

圖號
圖6-4-1

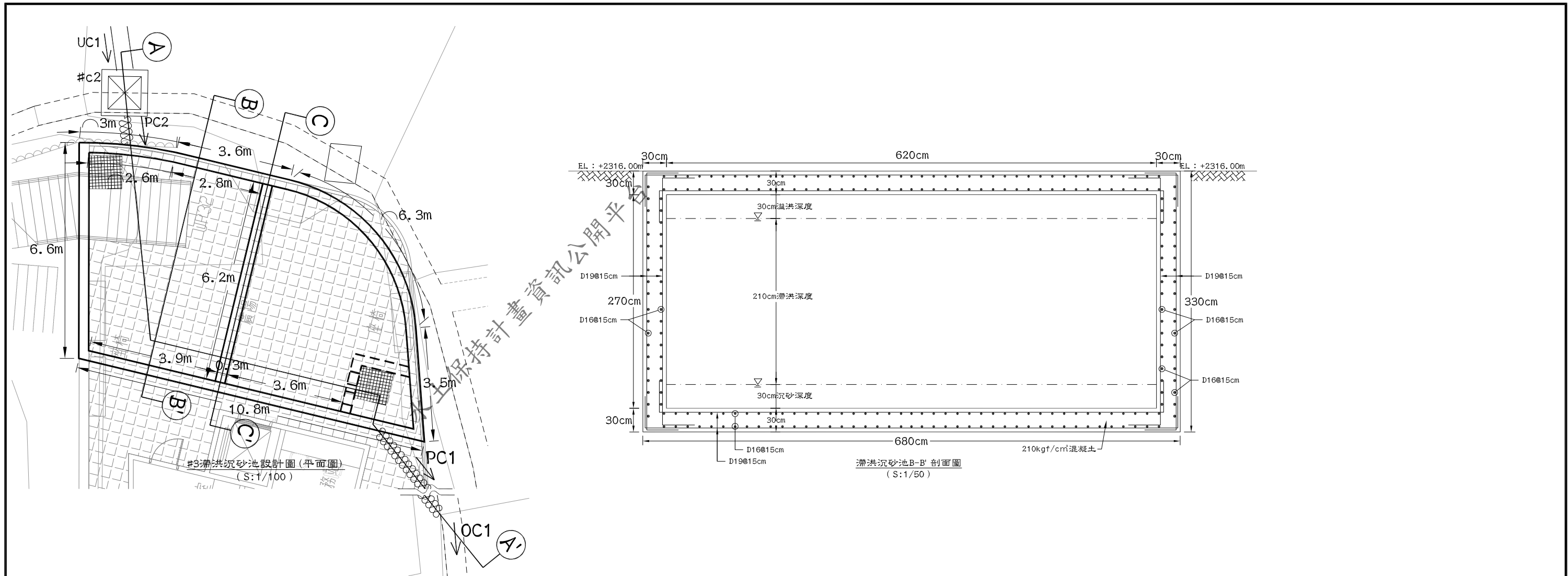
申請案名	水土保持義務人	規劃單位	圖名
向陽國家森林遊樂區育樂設施區(核心遊客服務區)與辦事業計畫水土保持計畫	農業部林業及自然保育署臺東分署	正文技術顧問有限公司	#1滯洪沉砂池 設計圖(一)



圖號

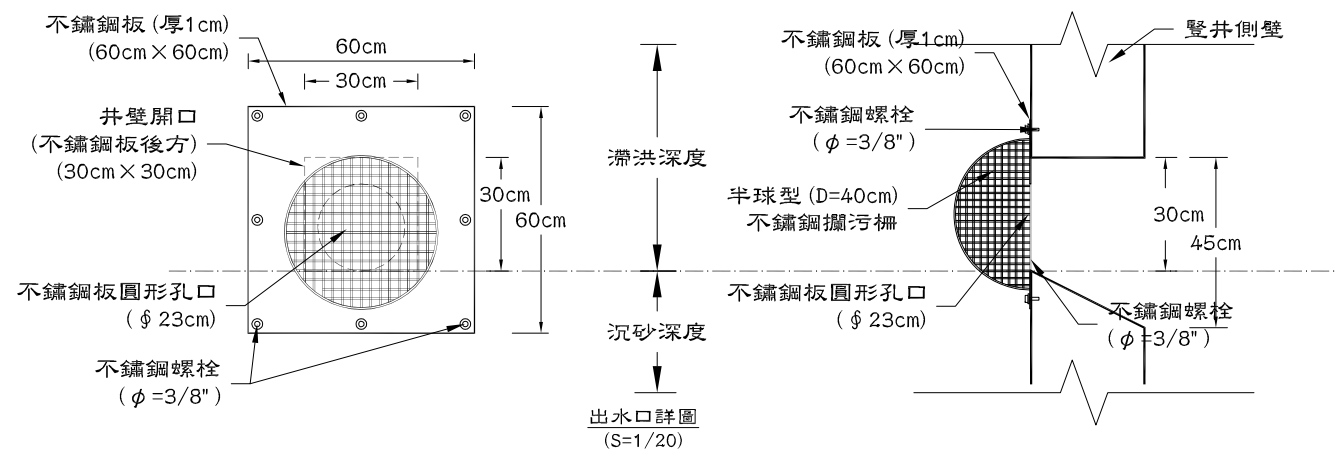
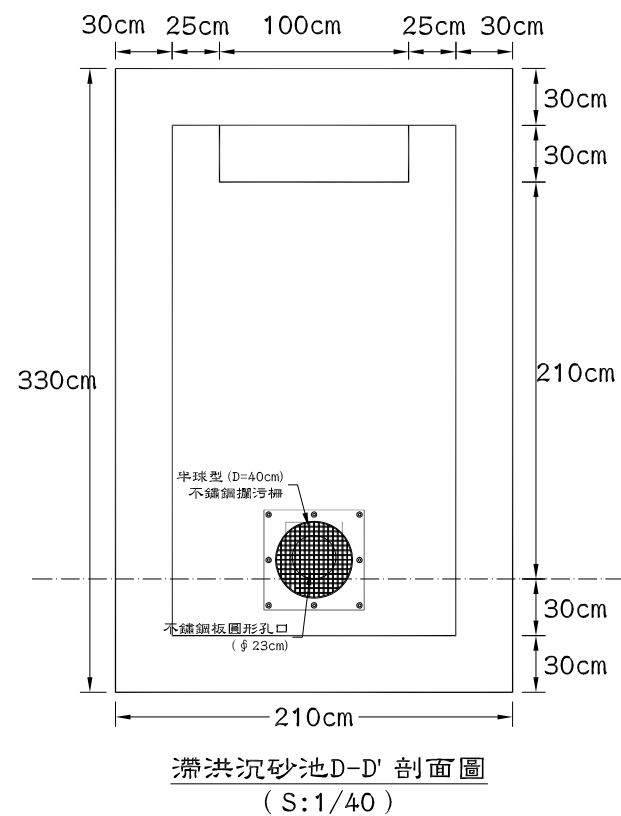
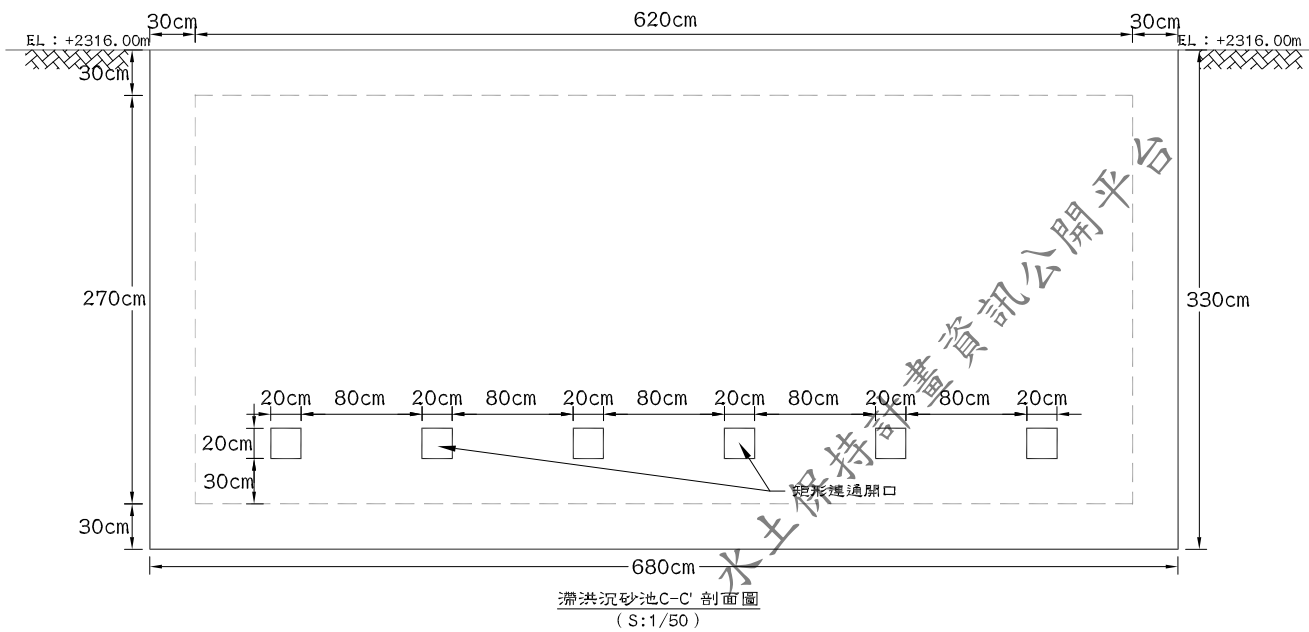
圖6-4-4

申請案名	水土保持義務人	規劃單位	圖名
向陽國家森林遊樂區育樂設施區(核心遊客服務區)興辦事業計畫水土保持計畫	農業部林業及自然保育署臺東分署	正文技術顧問有限公司	#2滯洪沉砂池設計圖(二)



圖號
圖6-4-5

申請案名	水土保持義務人	規劃單位	圖名
向陽國家森林遊樂區育樂設施區(核心遊客服務區)興辦事業計畫水土保持計畫	農業部林業及自然保育署臺東分署	正文技術顧問有限公司	#3滯洪沉砂池設計圖(一)



圖號

圖6-4-6

申請案名	水土保持義務人	規劃單位	圖名
向陽國家森林遊樂區育樂設施區(核心遊客服務區)興辦事業計畫水土保持計畫	農業部林業及自然保育署臺東分署	正文技術顧問有限公司	#3滯洪沉砂池 設計圖(二)