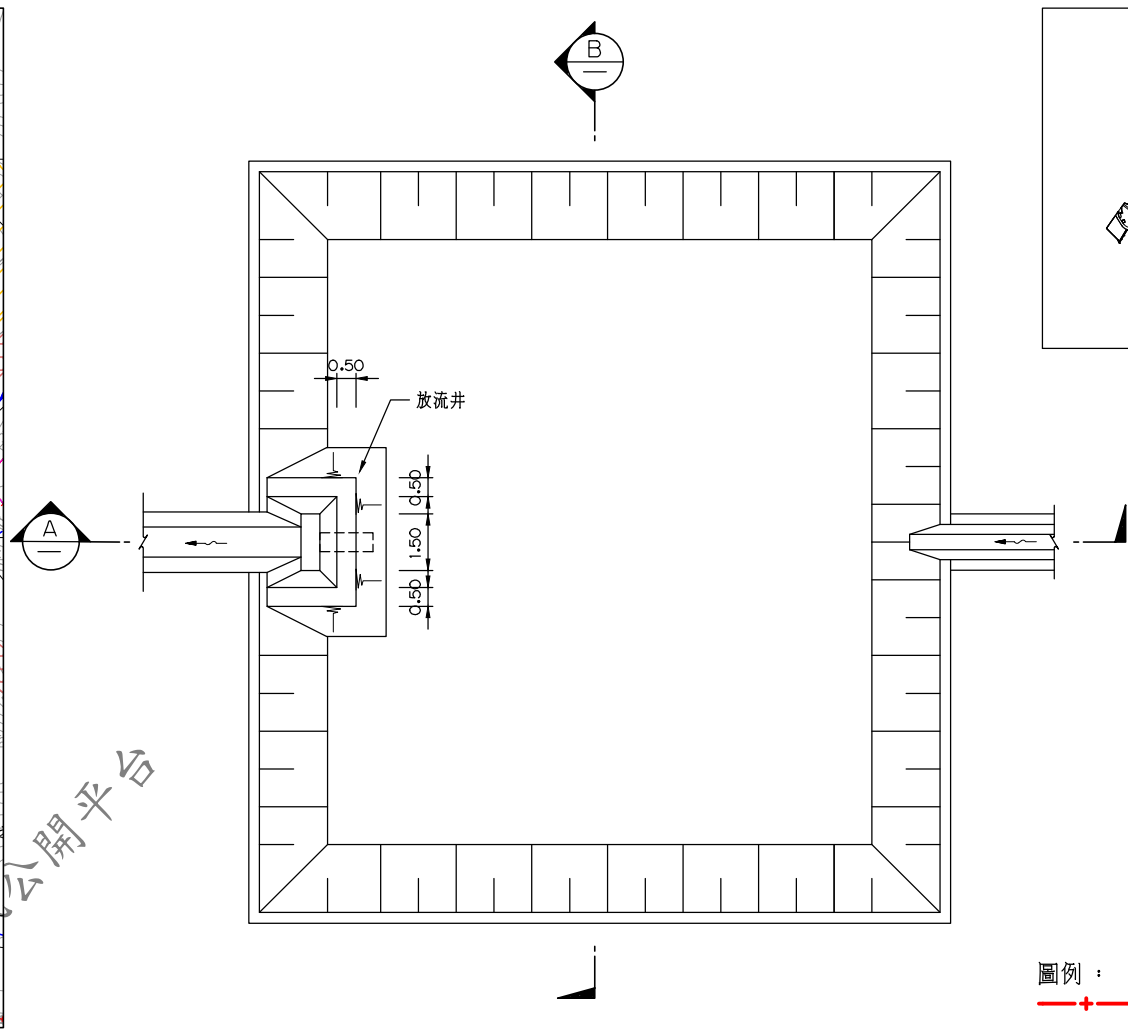
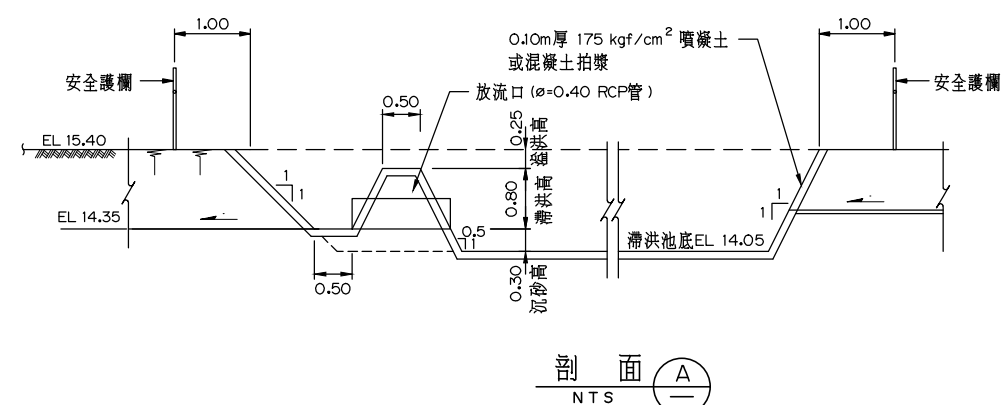
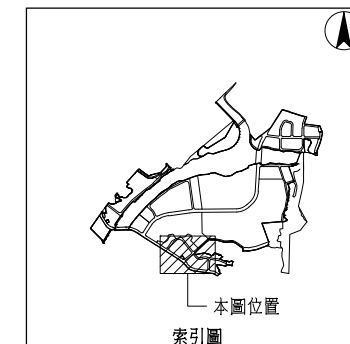


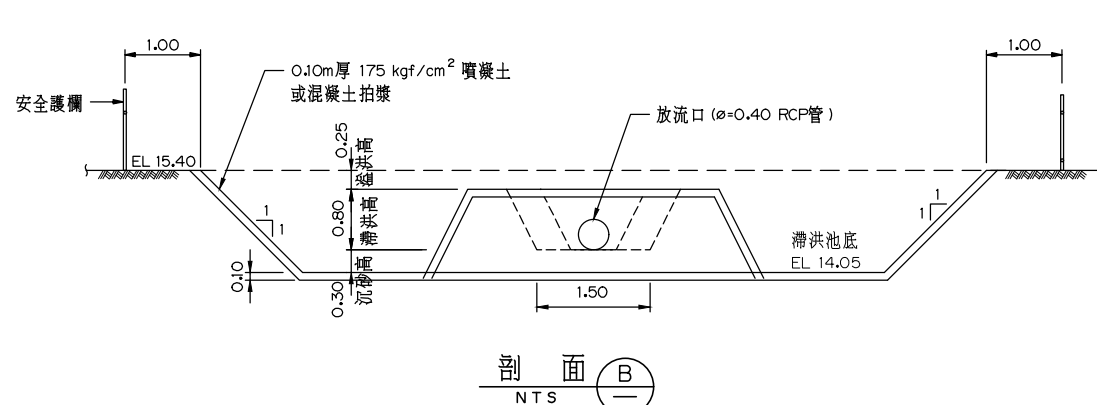
TSP-003 臨時滯洪沉砂池平面圖
1:800



TSP-003 臨時滯洪沉砂池平面示意圖
NTS



剖面 A
NTS



剖面 B
NTS

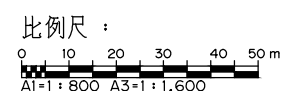
- 圖例：
- +— 水土保持計畫範圍線
 - 都市計畫範圍線
 - 22— 整地前等高線
 - 永久滯洪沉砂池
 - 臨時沉砂池
 - 臨時排水路
 - 既有排水路
 - ▨ 臨時土方暫存區
 - LX-X 箱涵(永久設施)
 - XX-XU 側溝(永久設施)
 - OP 滯洪池放流水路(永久設施)
 - 施工便道
 - 修坡線

新設臨時排水路設施表

編號	尺寸							銜接設施	
	長度L(m)	底寬B或管徑(m)	上游頂寬W(m)	下游頂寬W(m)	上游深度H(m)	下游深度H(m)	邊坡m	起點	終點
V-01	177.6	0.80	1.60	1.60	0.80	0.80	0.50	既有水路	消能井
V-02P	265.6	-	-	-	-	-	-	消能井	既有水路
V-1D6	38.2	0.60	1.40	1.40	0.80	0.80	0.50	TSP-003	消能井

臨時滯洪沉砂池設施表

編號	尺寸			備註
	池底面積(m ²)	池頂面積(m ²)	池深H(m)	
第1階段				
TSP-003	3,108.40	3,510.00	1.35	溢流深度0.25 m, 滯洪深度0.80 m, 沉砂深度0.30 m



版次 REV NO	日期 DATE	說明 DESCRIPTION	修正者 REVISOR

內政部

中興工程顧問股份有限公司 Sinotech Engineering Consultants, Ltd.			
繪圖 DRAWN	日期 DATE	覆核 RECHECKED	日期 DATE
設計 DESIGNED		核准 APPROVED	
初核 CHECKED			

技師簽證 CERTIFIED BY PROFESSIONAL ENGINEER

土城司法園區區段徵收公共工程
水土保持計畫第三次變更設計
TSP-003臨時滯洪沉砂池平面圖

圖號 7.1-1(23)