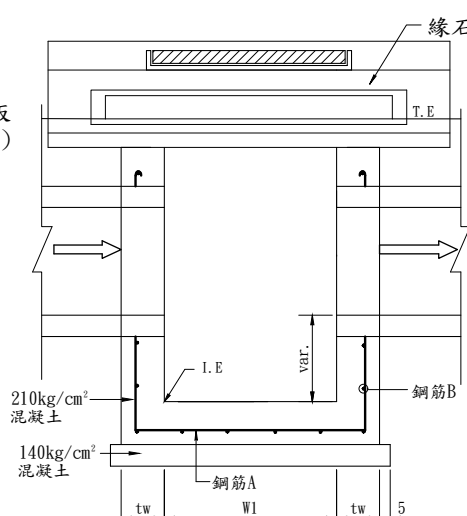
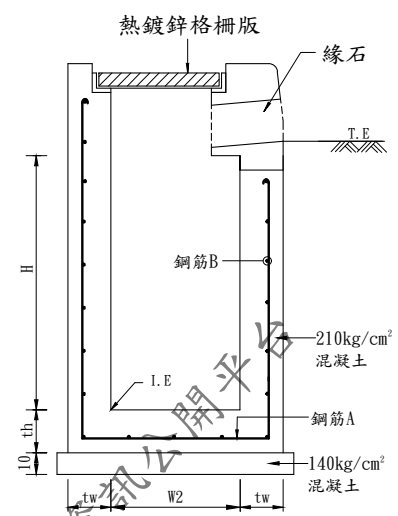


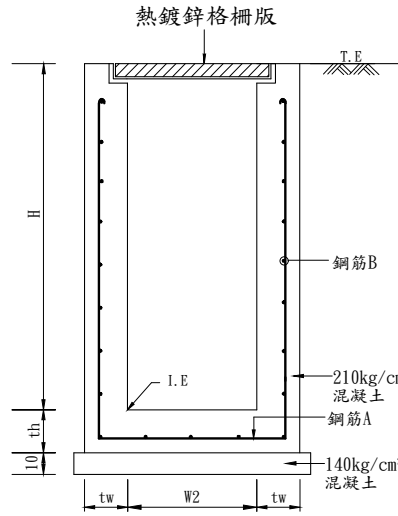
集水井平面圖(型式A~C)  
N.T.S unit:cm



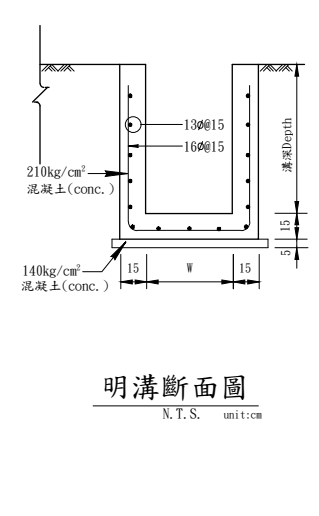
A-A 斷面  
N.T.S unit:cm



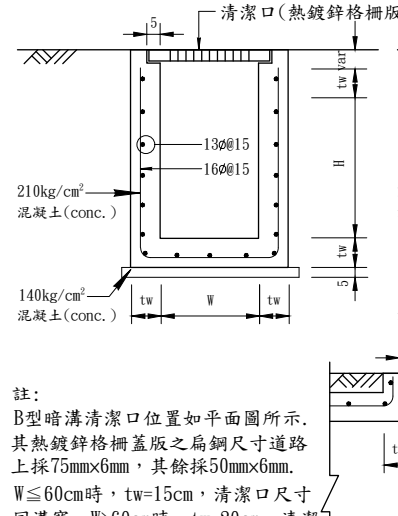
B-B斷面(緣石段)  
N.T.S unit:cm



B-B斷面(無緣石段)  
N.T.S unit:cm

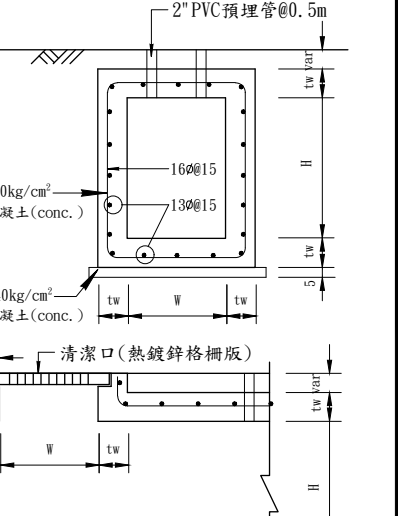


明溝斷面  
N.T.S. unit:cm



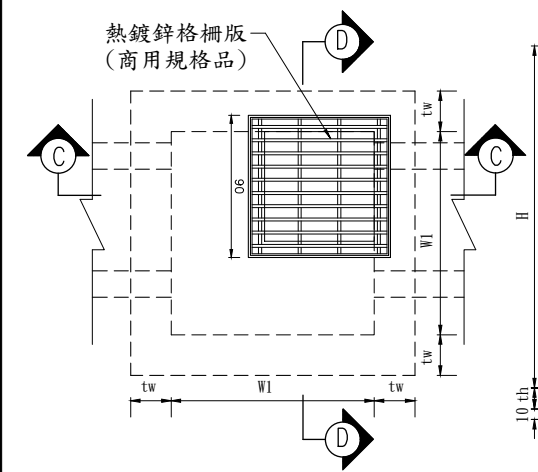
註:  
B型暗溝清潔口位置如平面圖所示。  
其熱鍍鋅格柵蓋版之扁鋼尺寸道路  
上採75mm×6mm,其餘採50mm×6mm。  
W≤60cm時, tw=15cm, 清潔口尺寸  
同溝寬, W>60cm時, tw=20cm, 清潔  
口尺寸=60×60cm。

B型暗溝斷面圖  
N.T.S. unit:cm

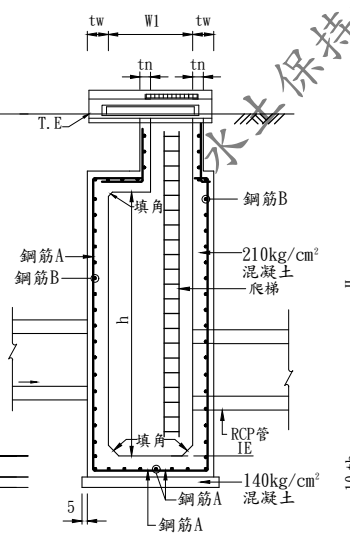


註:  
C型暗溝清潔口位置如平面圖所示。其熱  
鍍鋅格柵蓋版之扁鋼尺寸採75mm×6mm。

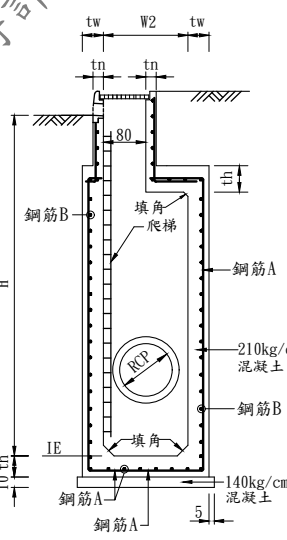
C型暗溝斷面圖  
N.T.S. unit:cm



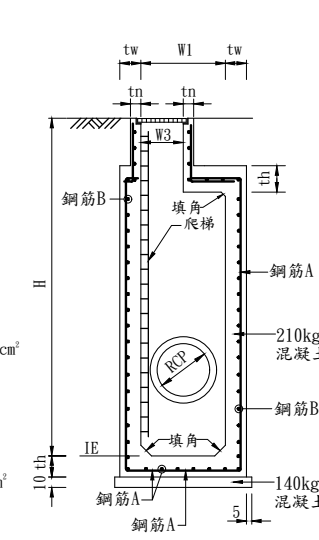
集水井平面圖(型式D~N)  
N.T.S unit:cm



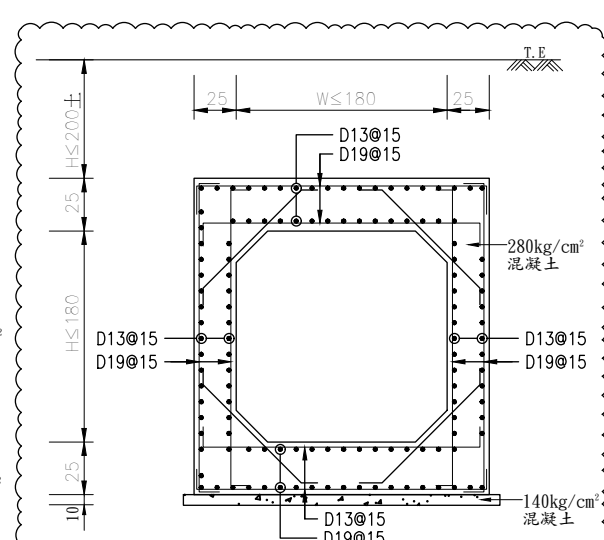
C-C 斷面  
N.T.S unit:cm



D-D斷面(緣石段)  
N.T.S unit:cm



D-D斷面(無緣石段)  
N.T.S unit:cm



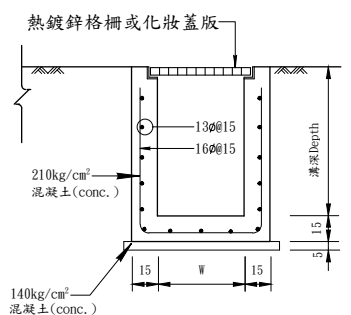
箱涵配筋詳圖(W≤1.8m, H≤1.8m)  
N.T.S unit:cm

註:截角尺寸25cm×25cm, 截角鋼筋均為D13@15cm

集水井尺寸及鋼筋表

型式	Aa	Ab	A	Ba	B	C	Ca	D/D-1	E	F	G/G-1	H/H-1	I/I-1	J	K	L	L-1	M	N-1	N	Na						
W1	50	60	60	75~1645	75	85	80	100	110	120	130	145	170	180	200	220	220	240	260	260	260						
W2	50	60	60	45	75	85	130	100	110	120	130	145	170	180	200	220~395	220~395	240	260	260	500						
H	H≤550	H≤500	H≤750	H≤600	H≤650	H≤600	H≤600	H≤500	500<H≤800	H≤600	H≤600	H≤550	550<H≤1150	H≤500	500<H≤850	H≤480	480<H≤1100	H≤650	H≤520	520<H≤610	H≤600	600<H≤950	H≤1450	H≤1800	H≤850	H≤1700	H≤1100
tw	15	15	20	15	20	20	20	20	25	25	25	35	25	30	25	30	45	30	30	30	45	45	50	45	45	55	
th	15	15	20	15	20	20	20	20	25	25	25	35	25	30	25	30	45	30	30	30	45	45	50	45	45	55	
填角長	-	-	-	-	-	-	-	-	-	-	-	10x10	-	10x10	-	15x15	10x10	10x10	10x10	10x10	10x10	15x15	15x15	20x20	15x15	25x25	
鋼筋A	16@15	16@15	16@15	16@15	16@15	16@15	16@15	16@15	16@15	16@15	19@15	19@15	19@15	19@15	19@15	22@15	19@15	19@15	19@15	19@15	22@15	22@15	22@15	25@15	25@15	25@15	25@15
鋼筋B	16@15	16@15	16@15	16@15	16@15	16@15	16@15	16@15	16@15	16@15	19@15	19@15	19@15	19@15	19@15	22@15	19@15	19@15	19@15	19@15	22@15	22@15	22@15	25@15	25@15	25@15	25@15

單位:cm



格柵(或化妝蓋版)溝斷面圖  
N.T.S unit:cm

註:1. 溝壁可與建築結構共構  
2. 熱鍍鋅格柵蓋版之扁鋼尺寸採50×6mm  
3. 化妝蓋版詳建築圖說

- 註:1. 集水井尺寸詳尺寸表。M453、M472、M257、M258a、M368以1.6×0.85、1.05×1.1m、1.35×1.35m、1.15×1.8m、0.8×0.8m開孔(不含防水層)銜接結構排水通道,開孔底高程為69.15、69.85、56.9、56.45、58.3
2. 碼頭區及道路之上集水井及格柵溝,其熱鍍鋅格柵蓋版之扁鋼尺寸採75mm×6mm,其餘採50mm×6mm。CUP3南側槽車動線上之熱鍍鋅格柵蓋版之扁鋼尺寸採90mm×9mm,另M503-513則使用鑄鐵蓋版(45T重車用)。
3. 非臨道路側之集水井(無緣石段),格柵版直接鑲於井頂,保護層5cm。另G501、G502、G545-548、G570、G571為化妝型蓋版(蓋版詳建築圖說)。
4. 集水井井深H>2.5m時,設置爬梯,此時h=1.8m(A~J)、2.5m(K~M)、2.8m(N);集水井井深H≤2.5m時,不設置爬梯,此時h=W1(不含D-1、G-1、I-1、J-1、L-1匯流井)。另M258a之h=2.5m。
5. 集水井之W3=0.8m。D-1、G-1、H-1、I-1、J-1、L-1、N-1集水井之h=H-th(不含檢測井)。另外M257 h=11.4m。
6. M130a、M230a、M142、M262、M454、M502、M515為檢測井,其機械設備另詳建築圖說(非水保設施),另頂版型式亦依機械設備需求調整。
7. M454(且為檢測井)位於建築結構內,其壁厚及配筋詳建築、結構圖說。G284、G285以0.6×0.6m開孔(不含防水層)銜接結構豎井,開孔底高程為62.2、59.15。
8. 當tw≤25cm時,此時tn=tw;而tw≥30cm時,tn=25cm。G442、G443以0.55×0.6、0.7×0.75m開孔(不含防水層)銜接結構排水通道,開孔底高程為71.15、70.35。

國家科學及技術委員會  
新竹科學園區管理局

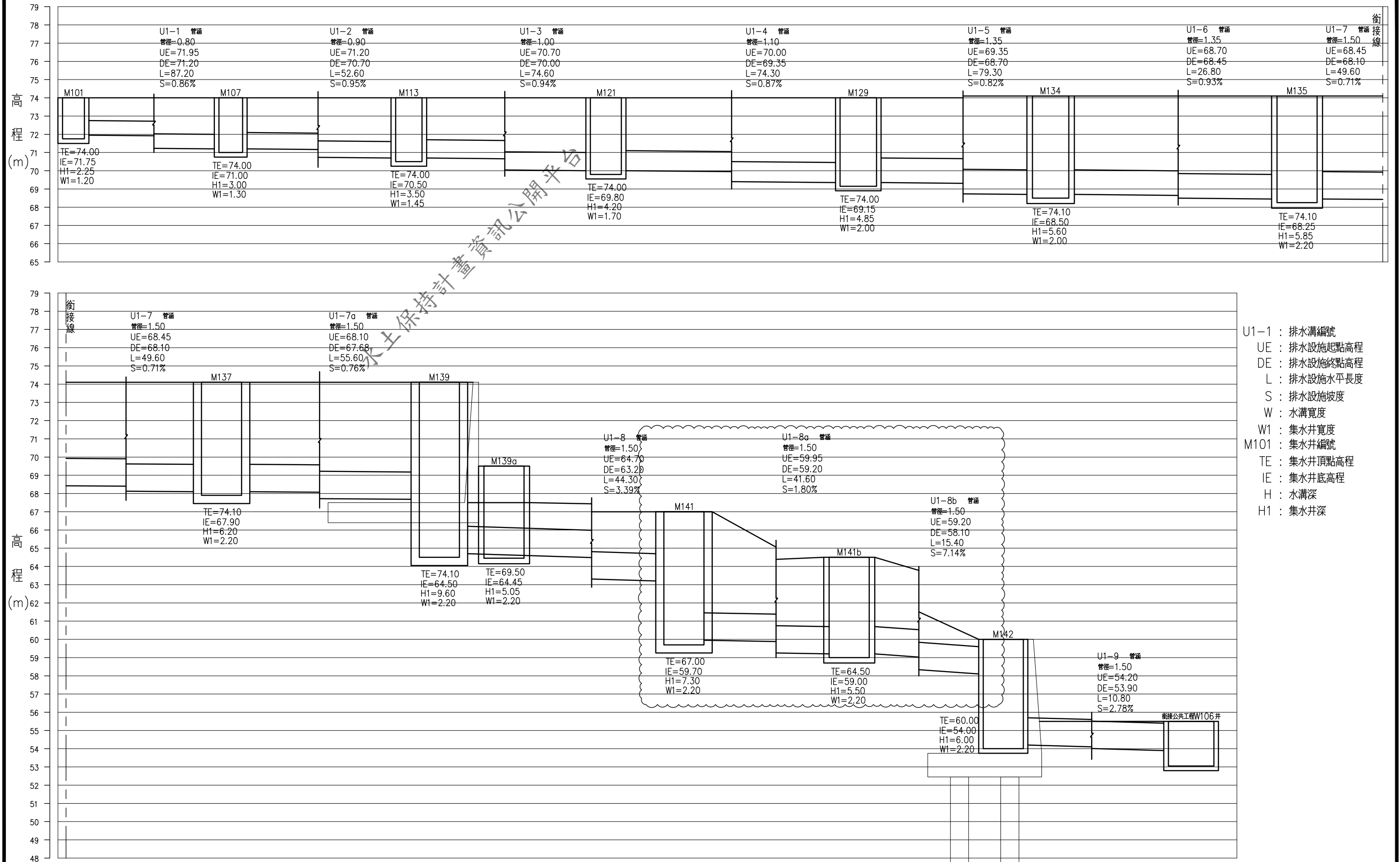
核定	日期
複審	日期
初審	日期

新竹科學園區(寶山用地)第二期擴建計畫

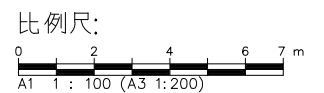
國道1號以東、客雅溪以北水土保持計畫第四次變更設計  
廠區排水設施詳圖(1)

CECI 台灣世曦工程顧問股份有限公司  
CECI Engineering Consultants, Inc., Taiwan

繪圖	品保	修正者	說明	日期
設計	審定			
校核	技師			
日期	圖號	2-3(1)		



U1-1~U1-9 排水設施縱剖面圖



新竹科學園區(寶山用地)第二期擴建計畫

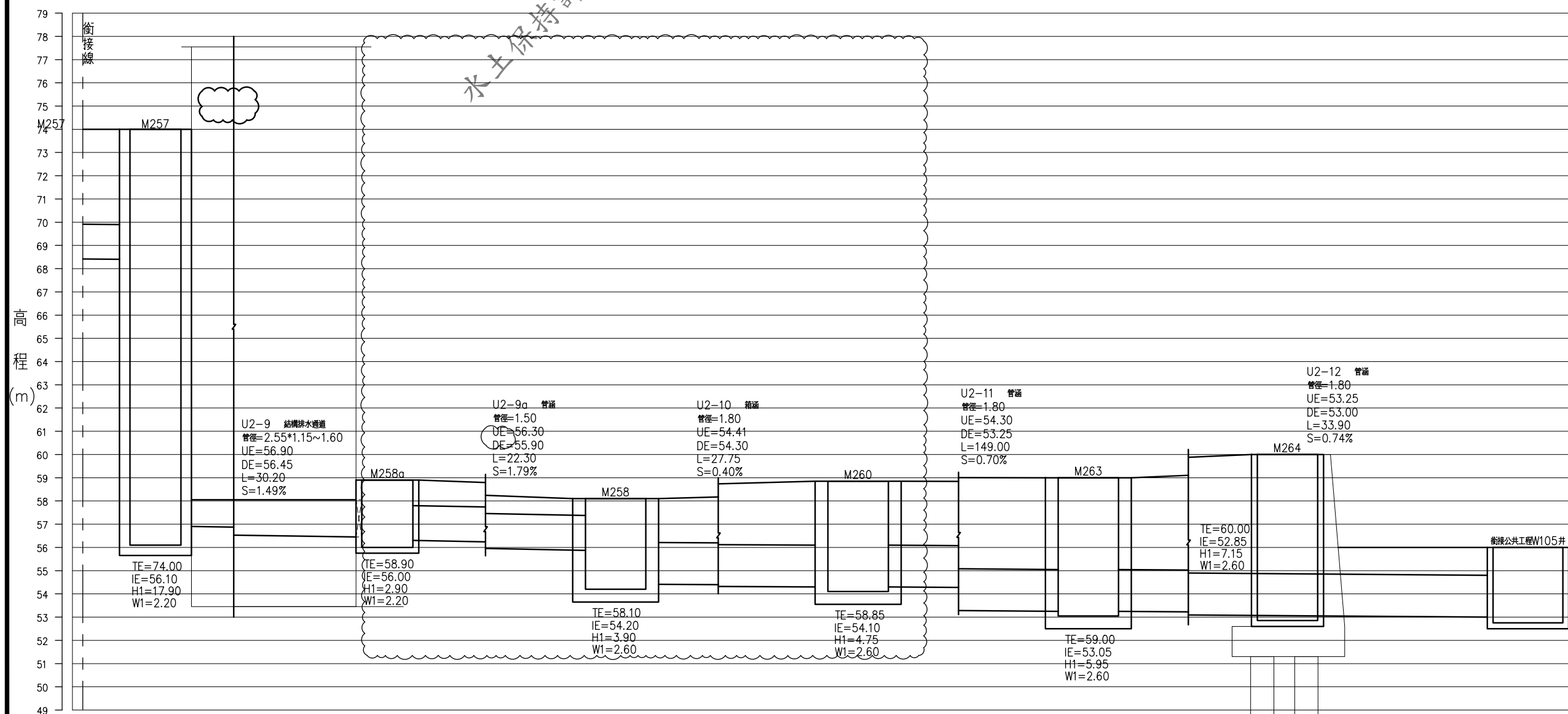
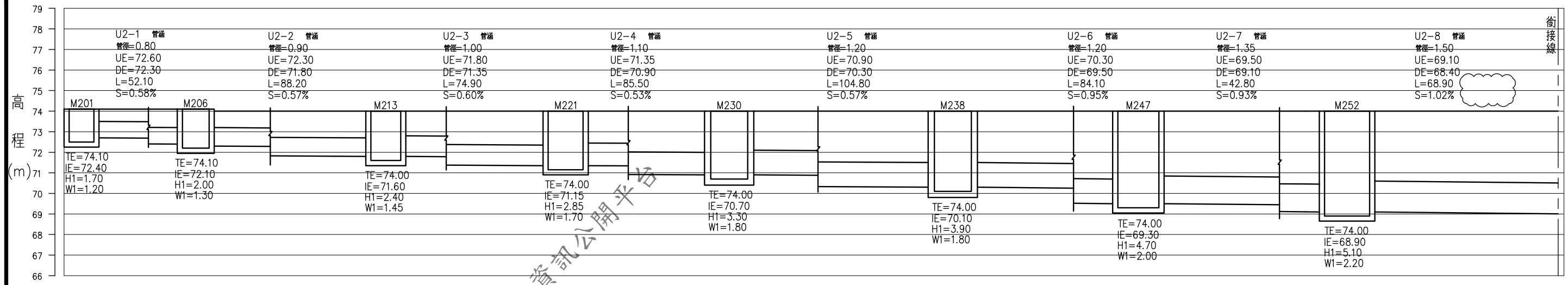
國道1號以東、客雅溪以北水土保持計畫第四次變更設計  
廠區排水設施縱剖面圖(1)

國家科學及技術委員會  
新竹科學園區管理局

核定	日期
複審	日期
初審	日期

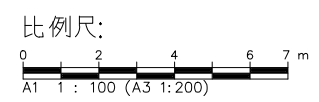
CECI 台灣世曦工程顧問股份有限公司  
CECI Engineering Consultants, Inc., Taiwan

繪圖	品保	修正者	說明	日期
設計	審定			
校核	技師			
日期	圖號			



- U1-1 : 排水溝編號
- UE : 排水設施起點高程
- DE : 排水設施終點高程
- L : 排水設施水平長度
- S : 排水設施坡度
- W : 水溝寬度
- W1 : 集水井寬度
- M101 : 集水井編號
- TE : 集水井頂點高程
- IE : 集水井底高程
- H : 水溝深
- H1 : 集水井深

U2-1~U2-12排水設施縱剖面圖



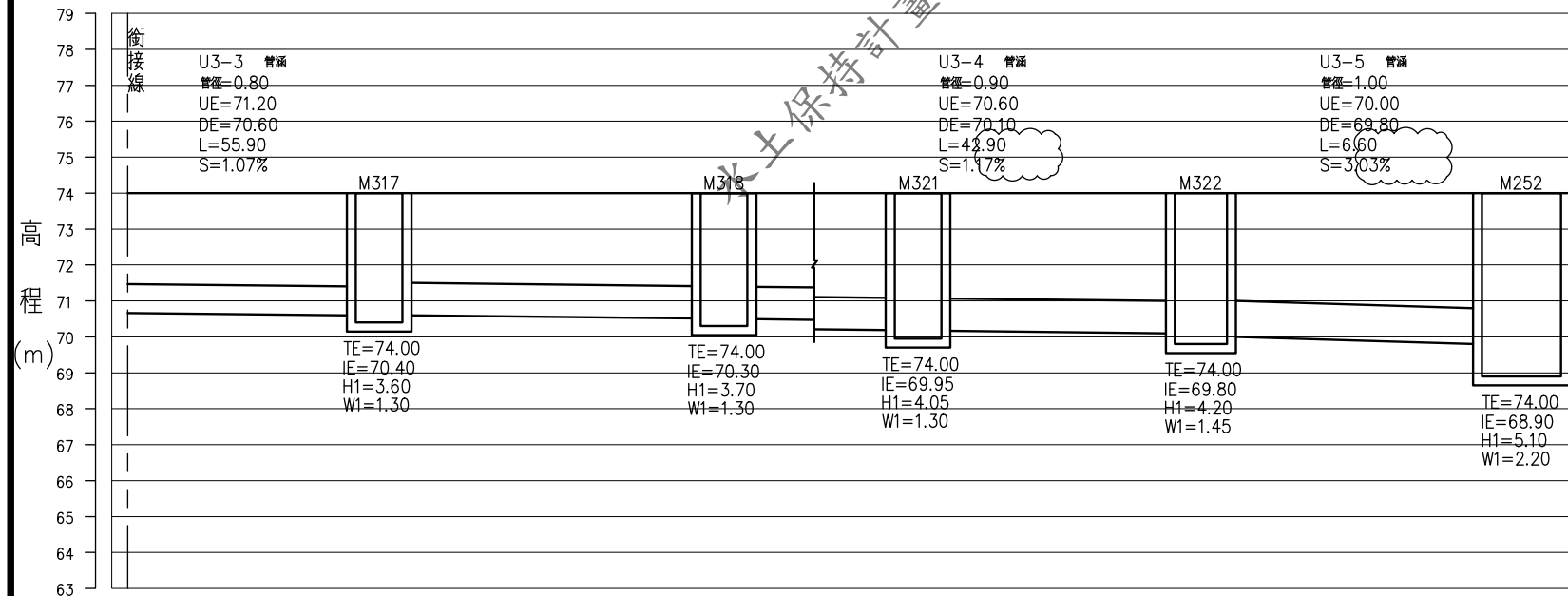
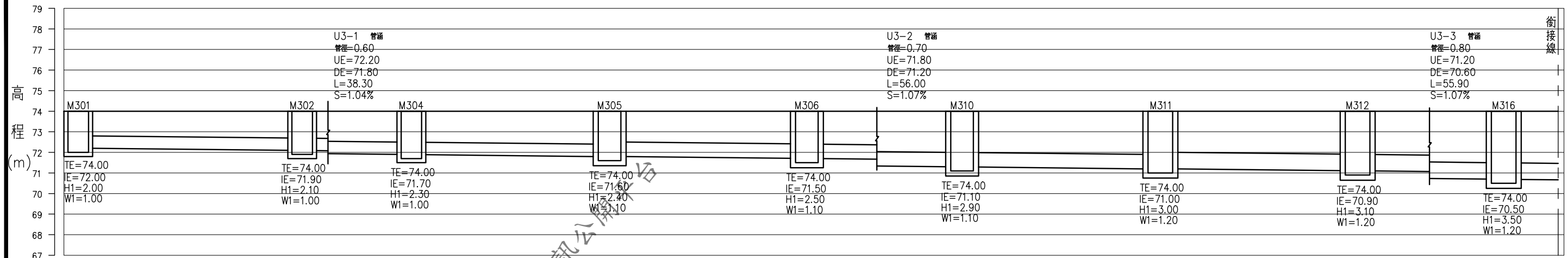
國家科學及技術委員會  
新竹科學園區管理局

核定	日期
複審	日期
初審	日期

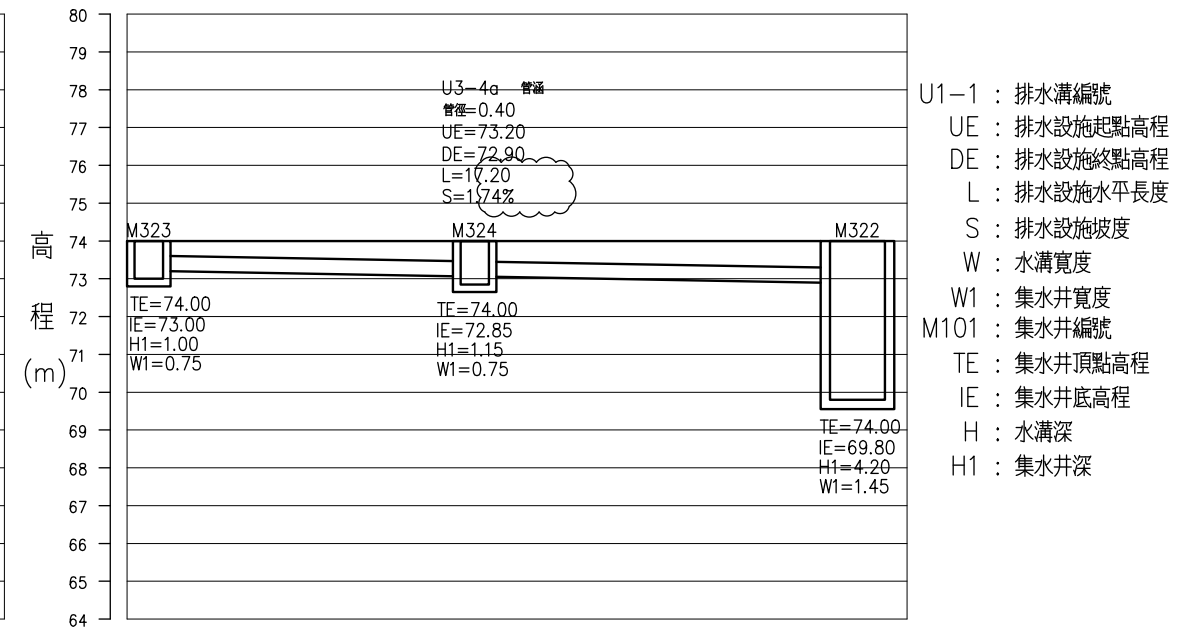
新竹科學園區(寶山用地)第二期擴建計畫  
國道1號以東、客雅溪以北水土保持計畫第四次變更設計  
廠區排水設施縱斷面圖(2)

CECI 台灣世曦工程顧問股份有限公司  
CECI Engineering Consultants, Inc., Taiwan

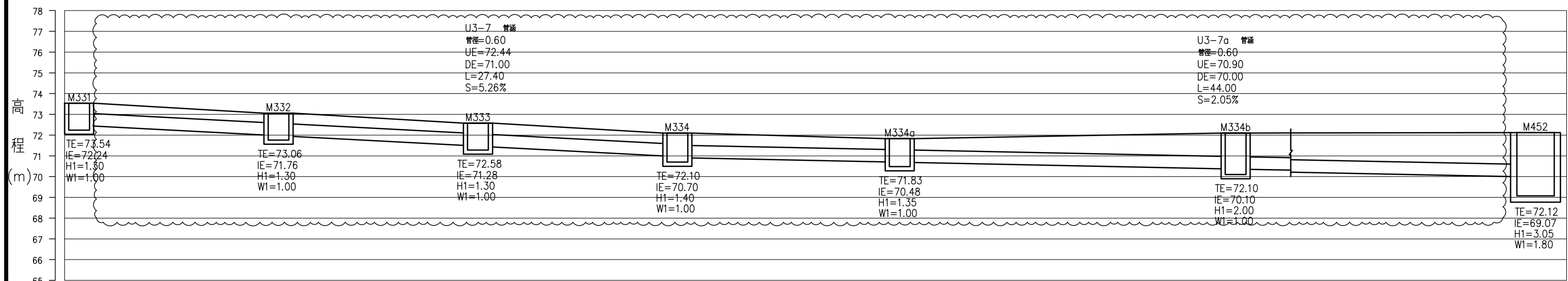
繪圖	品保	修正者	說明	日期
設計	審定			
校核	技師			
日期	圖號			



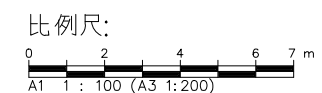
U3-1~U3-5 排水設施縱剖面圖



U3-4a 排水設施縱剖面圖



U3-7, U3-7a 排水設施縱剖面圖



- U1-1 : 排水溝編號
- UE : 排水設施起點高程
- DE : 排水設施終點高程
- L : 排水設施水平長度
- S : 排水設施坡度
- W : 水溝寬度
- W1 : 集水井寬度
- M101 : 集水井編號
- TE : 集水井頂點高程
- IE : 集水井底高程
- H : 水溝深
- H1 : 集水井深

國家科學及技術委員會  
新竹科學園區管理局

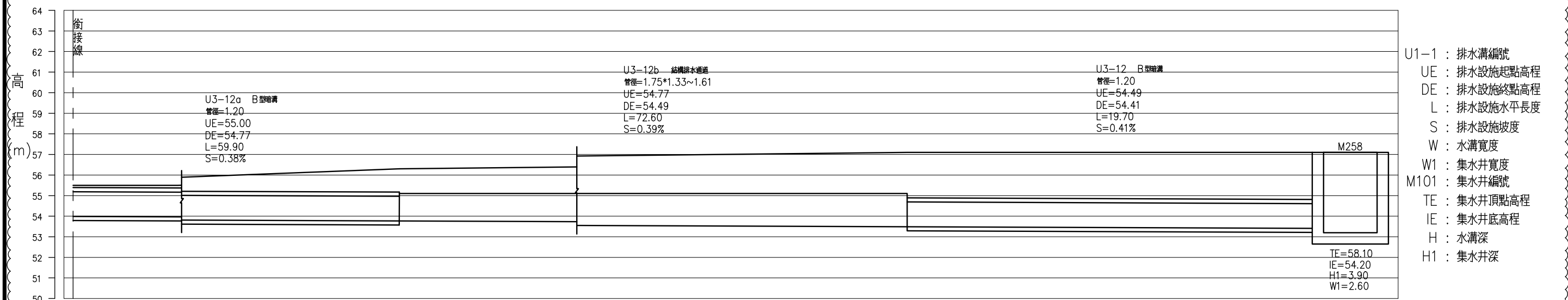
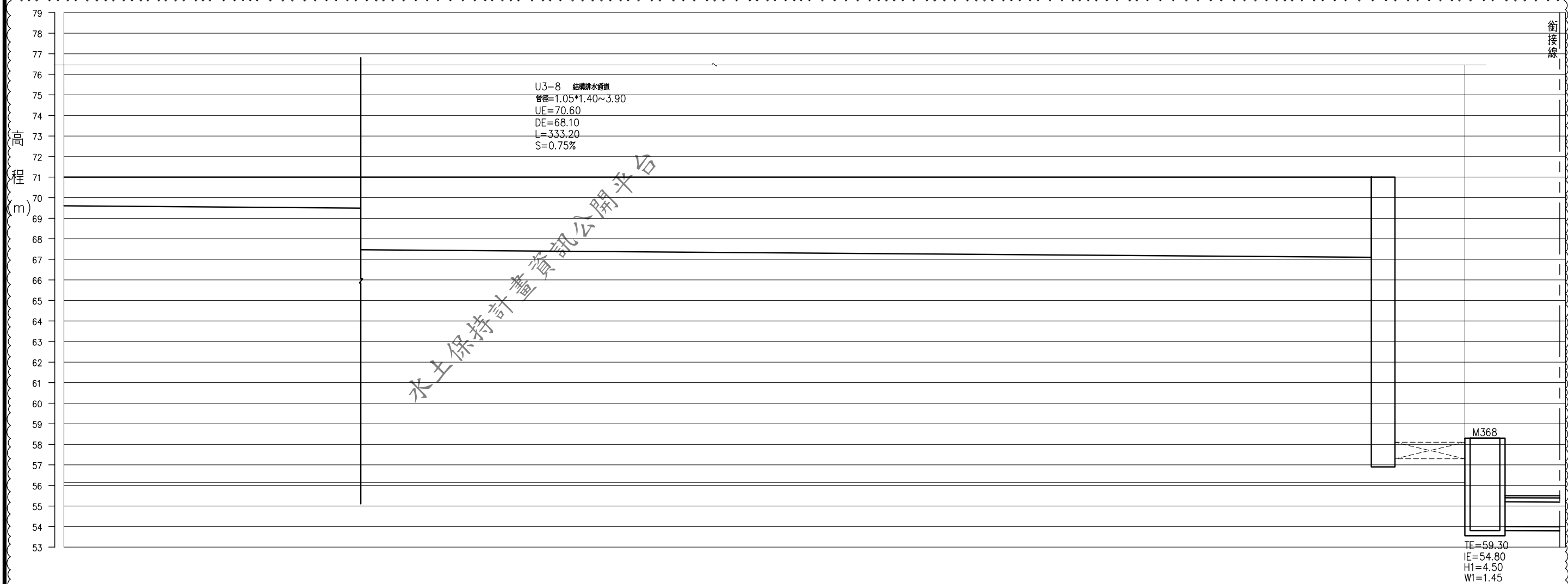
核定	日期
複審	日期
初審	日期

新竹科學園區(寶山用地)第二期擴建計畫

國道1號以東、客雅溪以北水土保持計畫第四次變更設計  
廠區排水設施縱剖面圖(3)

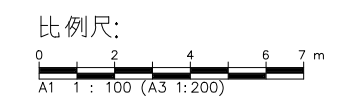
CECI 台灣世曦工程顧問股份有限公司  
CECI Engineering Consultants, Inc., Taiwan

繪圖	品保	修正者	說明	日期
設計	審定			
校核	技師			
日期	圖號	2-4(3)		



- U1-1 : 排水溝編號
- UE : 排水設施起點高程
- DE : 排水設施終點高程
- L : 排水設施水平長度
- S : 排水設施坡度
- W : 水溝寬度
- W1 : 集水井寬度
- M101 : 集水井編號
- TE : 集水井頂點高程
- IE : 集水井底高程
- H : 水溝深
- H1 : 集水井深

U3-8, U3-12 排水設施縱剖面圖



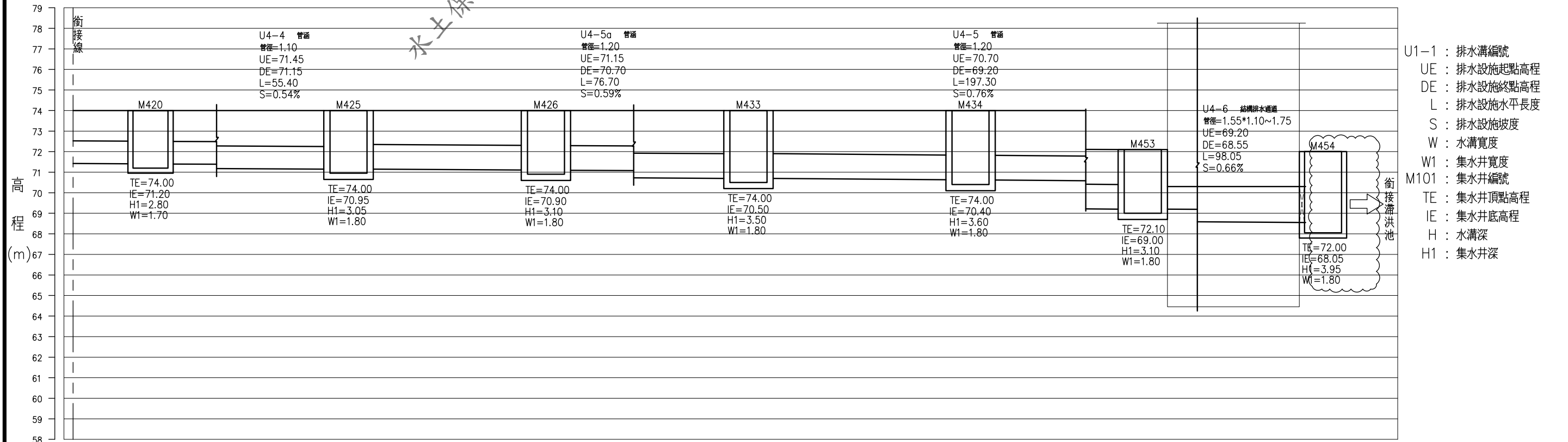
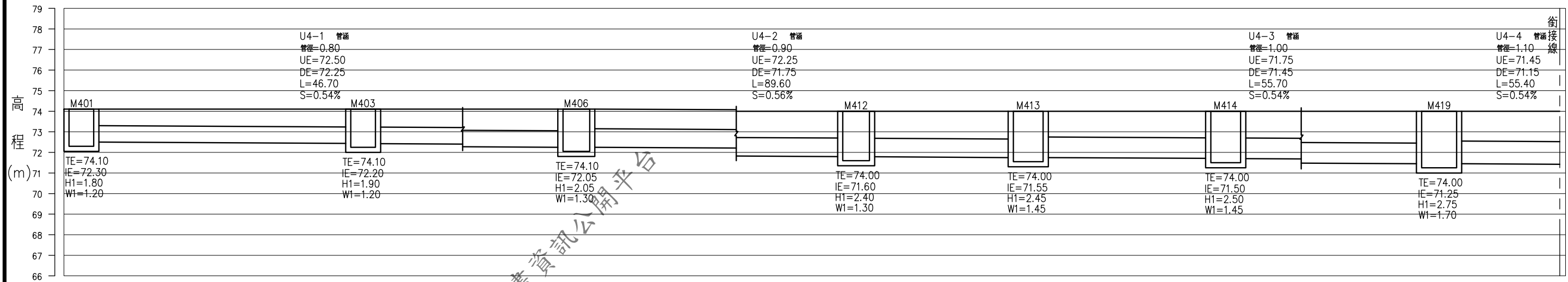
新竹科學園區(寶山用地)第二期擴建計畫

國道1號以東、客雅溪以北水土保持計畫第四次變更設計  
廠區排水設施縱斷面圖(4)

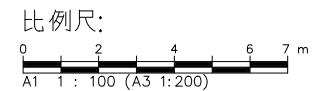
國家科學及技術委員會  
新竹科學園區管理局

核定	日期
複審	日期
初審	日期

繪圖	品保	修正者	說明	日期
設計	審定			
校核	技師			
日期	圖號	2-4(4)		



U4-1~U4-6 排水設施縱剖面圖



國家科學及技術委員會  
新竹科學園區管理局

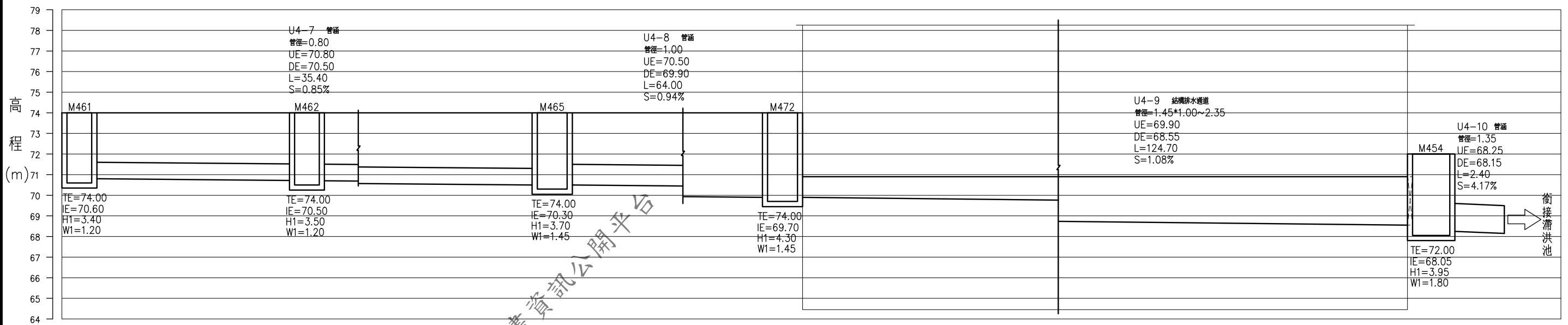
核定	日期
複審	日期
初審	日期

新竹科學園區(寶山用地)第二期擴建計畫

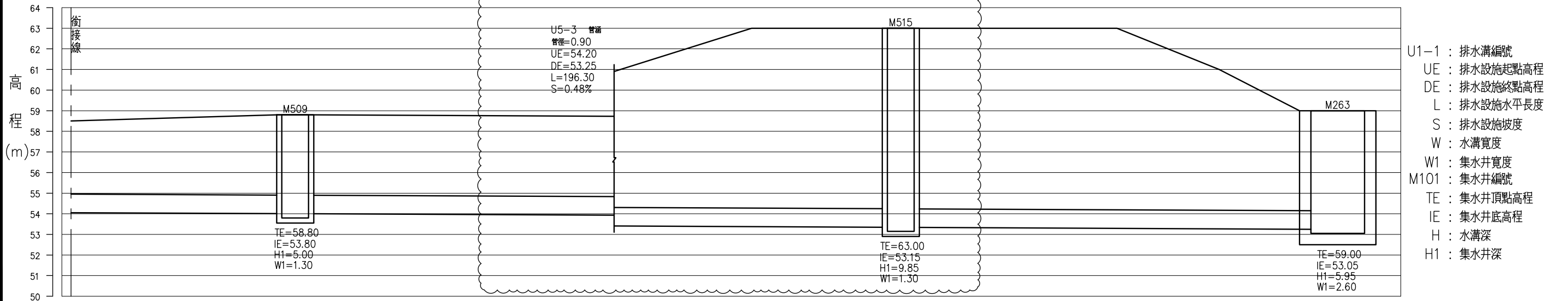
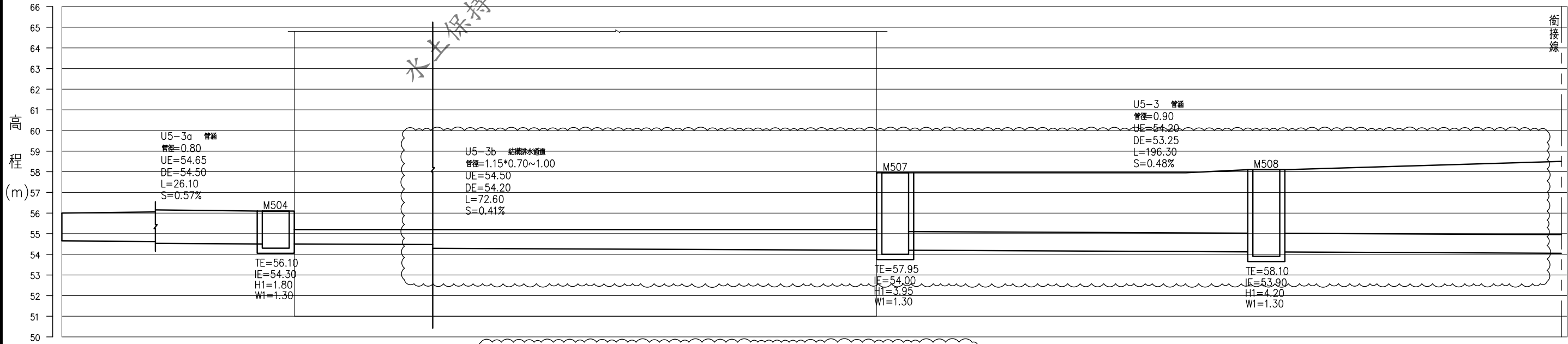
國道1號以東、客雅溪以北水土保持計畫第四次變更設計  
廠區排水設施縱剖面圖(5)

CECI 台灣世曦工程顧問股份有限公司  
CECI Engineering Consultants, Inc., Taiwan

繪圖	品保	修正者	說明	日期
設計	審定			
校核	技師			
日期	圖號	2-4(5)		



U4-7~U4-10排水設施縱剖面圖



U5-3a~U5-3排水設施縱剖面圖

- U1-1 : 排水溝編號
- UE : 排水設施起點高程
- DE : 排水設施終點高程
- L : 排水設施水平長度
- S : 排水設施坡度
- W : 水溝寬度
- W1 : 集水井寬度
- M101 : 集水井編號
- TE : 集水井頂點高程
- IE : 集水井底高程
- H : 水溝深
- H1 : 集水井深



國家科學及技術委員會  
新竹科學園區管理局

核定	日期
複審	日期
初審	日期

新竹科學園區(寶山用地)第二期擴建計畫

國道1號以東、客雅溪以北水土保持計畫第四次變更設計  
廠區排水設施縱剖面圖(6)

CECI 台灣世曦工程顧問股份有限公司  
CECI Engineering Consultants, Inc., Taiwan

繪圖	品保	修正者	說明	日期
設計	審定			
校核	技師			
日期	圖號	2-4(6)		