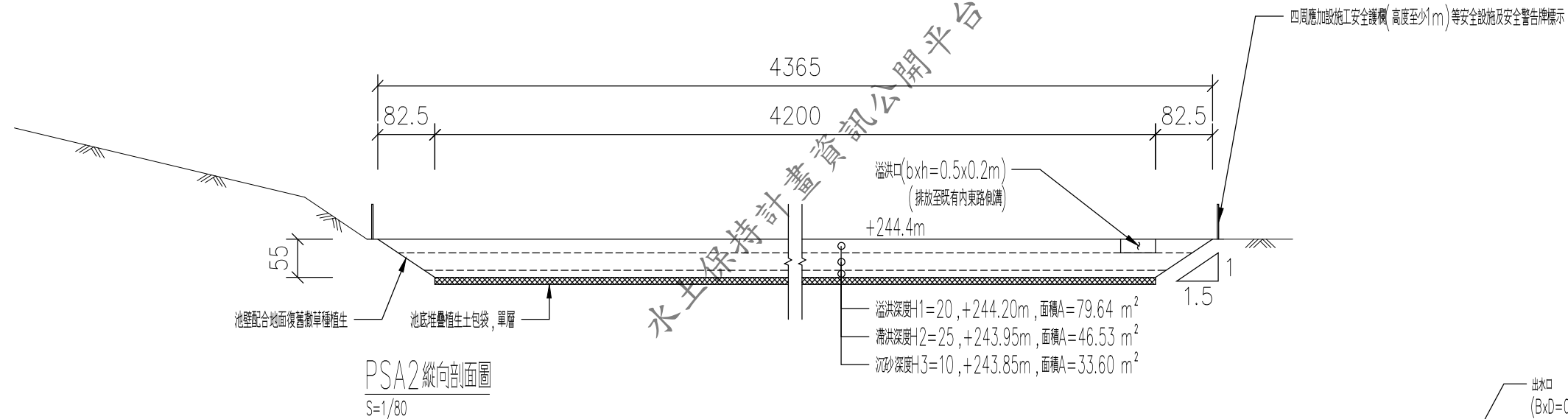


PSA2滯洪沉砂池平面圖
S=1/80

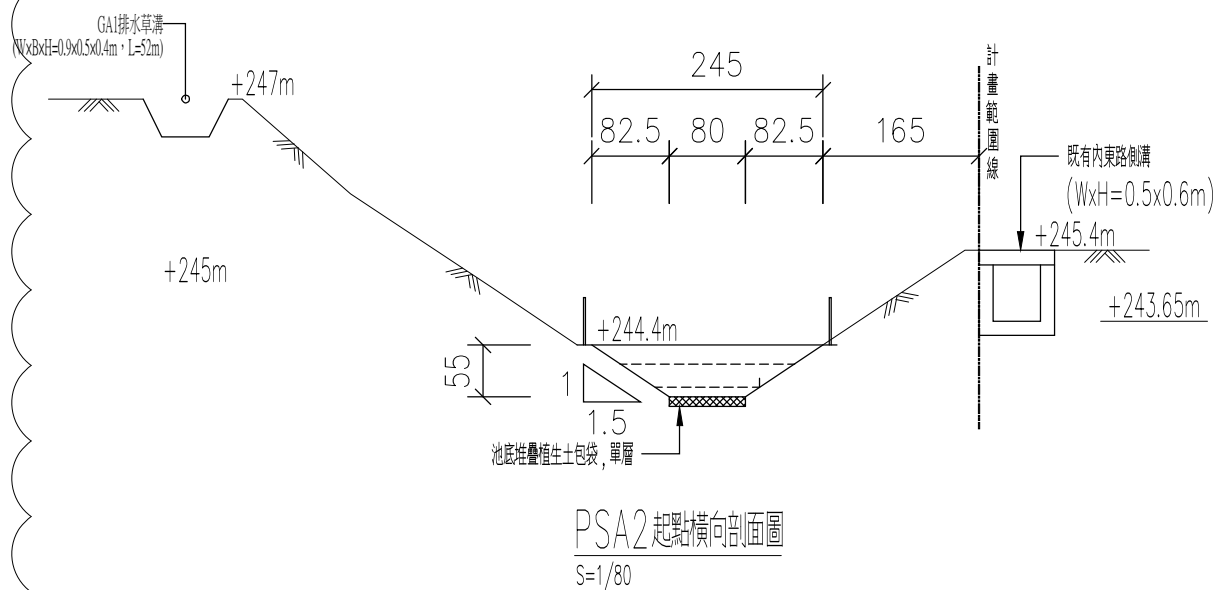
溢洪口(b x h = 0.5 x 0.2 m)
(排放至既有內東路側溝)



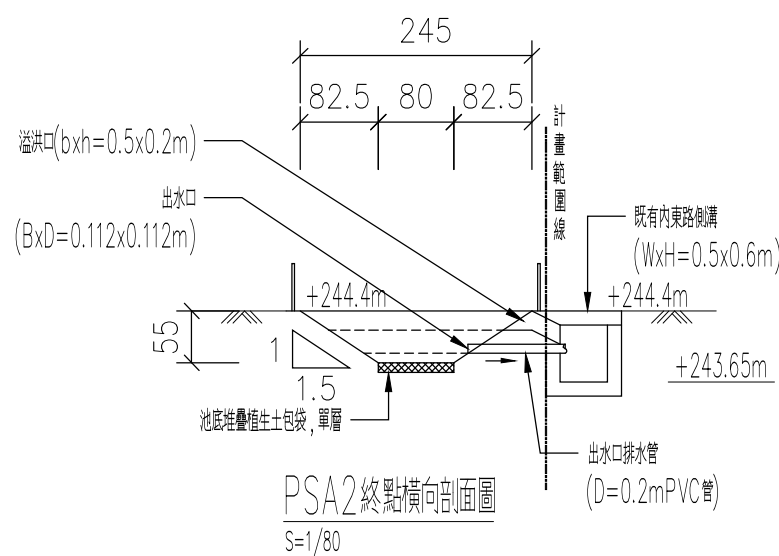
PSA2縱向剖面圖
S=1/80

溢洪口(b x h = 0.5 x 0.2 m)
(排放至既有內東路側溝)

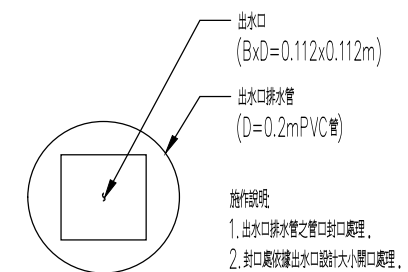
溢洪深度H1=20, +244.20m, 面積A=79.64 m²
滯洪深度H2=25, +243.95m, 面積A=46.53 m²
沉砂深度H3=10, +243.85m, 面積A=33.60 m²



PSA2起點橫向剖面圖
S=1/80



PSA2終點橫向剖面圖
S=1/80



TPSA2出口排水管正面圖
S=1/10

備註:
1. 單位: 除鋼筋直徑為公釐及其他註明者外, 均為公分。
2. 利用TPSA2臨時性滯洪沉砂池改建, 將表面噴凝土敲除後, 池底堆疊植生土包袋(單層), 池壁則配合地面復舊草種植生。

水土保持義務人

經濟部水利署
中區水資源局

承辦技師

水土保持技師
鄧鳳儀

計畫名稱

大安大甲溪聯通管工程
大甲溪輸水管第2標統包
工程第二區(A7K+170~
A8K+705)潛盾段發進井
工程水土保持計畫
第一次變更設計

比例尺
SCALE
單位
UNIT
設計
DESIGNED BY
繪圖
DRAWN BY

圖號及圖名

圖6-3(2)
永久性滯洪沉砂池
設計圖(二)

校正
REVISED

專業技師簽證

頁碼